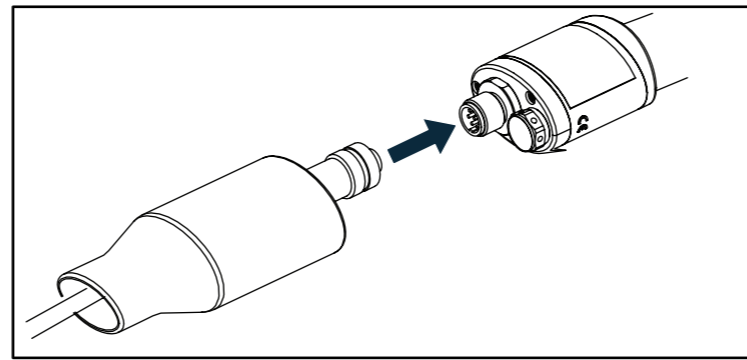
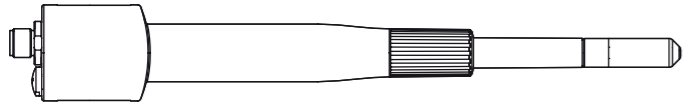
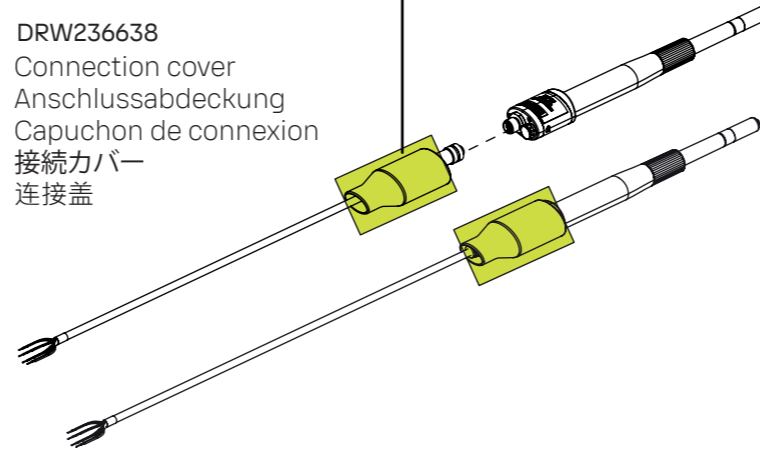


# Quick Guide

HMP155  
Vaisala HUMICAP®  
Humidity and Temperature Probe

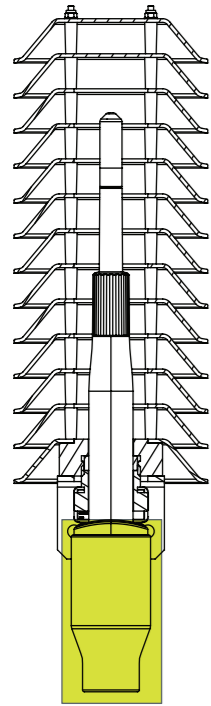


DRW236638  
Connection cover  
Anschlussabdeckung  
Capuchon de connexion  
接続カバー  
连接盖

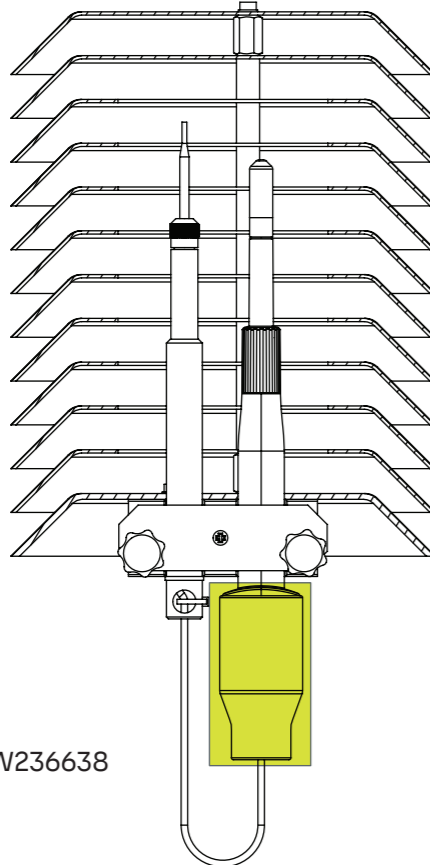


INSTALLATION  
INSTALLERING  
MONTAGE  
取付け  
安装

DTR503



DTR13



DRW236638

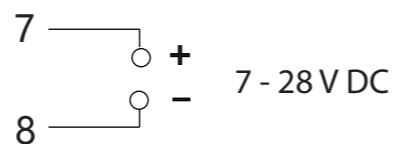
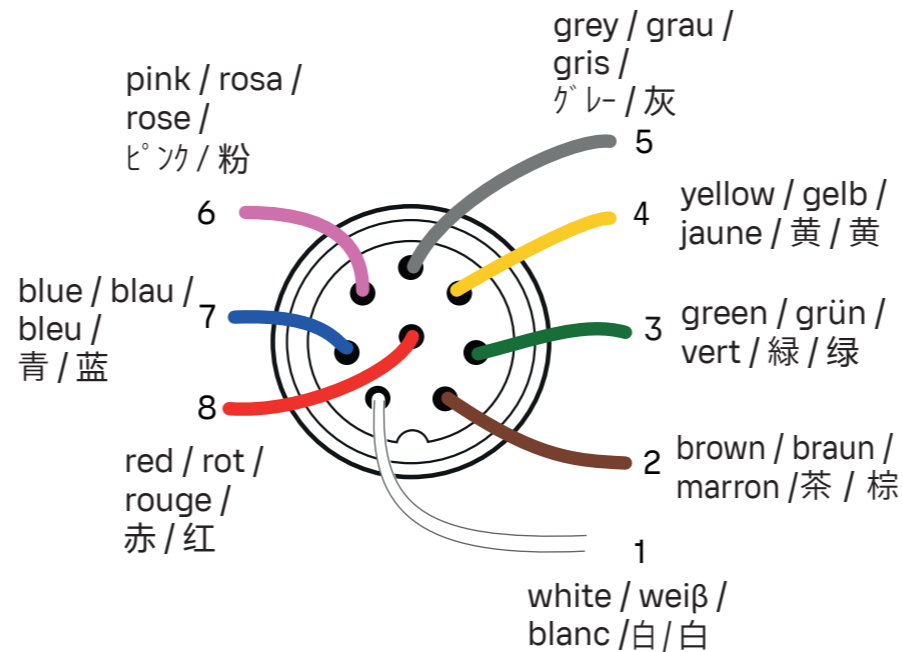
Use the connection cover (DRW236638) for enhanced protection in wet environments.

Verwenden Sie die Anschlussabdeckung (DRW236638) für verbesserten Schutz in feuchten Umgebungen.

Utilisez le capuchon de connexion (DRW236638) pour une protection renforcée dans les environnements humides.

湿潤環境での保護強化のため、接続カバー (DRW236638) を使用してください。

使用接头保护盖 (DRW236638) 以在潮湿环境中提供更好的保护。

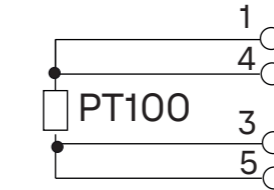


Supply voltage (Vcc)  
Versorgungsspannung  
Tension d'alimentation  
供給電圧  
供应电压

1	Pt100
2	RHout
3	Pt100
4	Pt100
5	Pt100
6	AGND
7	Vcc
8	GND

## HMP155D

Passive temperature output version  
Version mit passivem Temperatúrausgang  
Version avec sortie passive de la température  
Pt100(白金抵抗)温度出力タイプ  
温度为电阻输出的型号



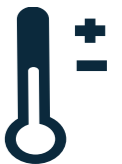
1	VOUT1 *
2	RS-485B
3	AGND
4	VOUT2 **
5	-
6	RS-485A
7	Vcc
8	GND

## HMP155A / HMP155E

Active temperature output version  
Version mit aktivem Temperatúrausgang  
Version avec sortie active de la température  
電圧信号出力タイプ  
温度为电压或数字输出的型号

\* Temperature by factory default  
Standard-Einstellung Temperatur  
Température par défaut d'usine  
温度(出荷時設定)  
温度(出厂默认配置)

\*\* Humidity quantity by factory default  
Standard-Einstellung Feuchtigkeit  
Humidité par défaut d'usine  
湿度(出荷時設定)  
湿度(出厂默认配置)



vaisala.com/hmp155

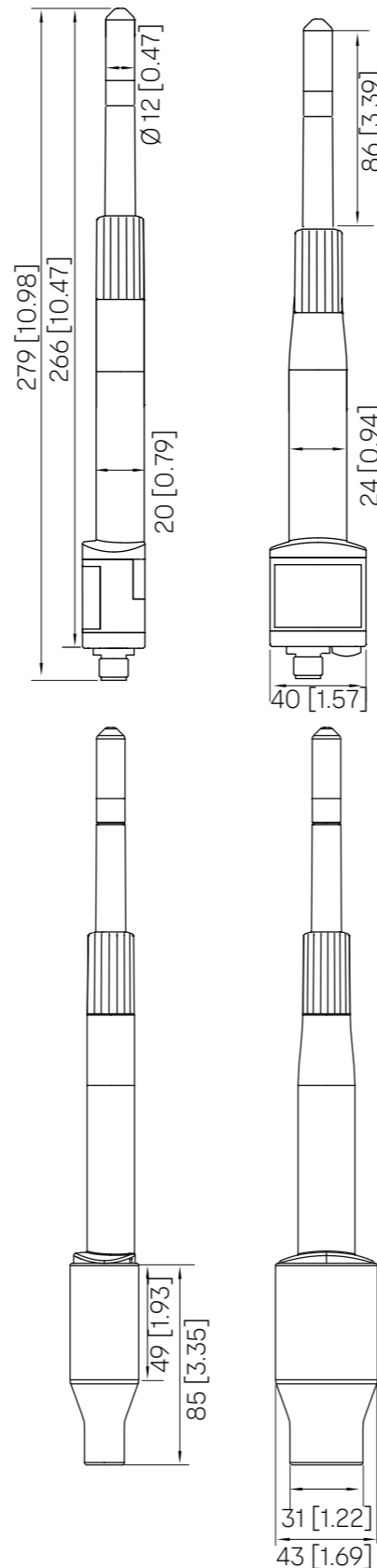


# Quick Guide

## TERMINAL SETTINGS TERMINALEINSTELLUNGEN PARAMÈTRES DU TERMINAL ターミナルセッティング 终端设置

Bauds Bits pro Sekunde Bauds 通信速度 波特率	<b>4800</b>
Parity Parität Parité パリティ 奇偶	<b>Even</b>
Data bits Datenbits Bits de données データビット 数据位	<b>7</b>
Stop bits Stoppbits Bits d'arrêt ストップビット 停止位	<b>1</b>
Flow control Flusssteuerung Contrôle de flux フロー制御 流量控制	<b>None</b>

## DIMENSIONS ABMESSUNGEN DIMENSIONS 寸法 尺寸



mm [in]  
ミリ  
毫米

## SERIAL COMMANDS SCHNITTSTELLENBEFEHLE COMMANDES SÉRIE シリアルコマンド 串口命令



<b>R</b>	Start continuous output Datenausgabe starten Démarrer la sortie continue 連続出力の開始 开始连续输出
<b>S</b>	Stop continuous output Datenausgabe stoppen Arrêter la sortie continue 連続出力の中止 停止连续输出
<b>SEND</b>	Output readings once Einmalige Datenausgabe Sortie unique des valeurs 測定値を出力 输出读数单次
<b>?</b>	Device information Geräteinformationen Informations sur l'instrument 機器に関する情報を出力 设备信息
<b>??</b>	Device information in POLL mode Geräteinformationen im Pollingbetrieb Informations sur l'instrument en mode POLL POLL 状態の 機器に関する 情報を出力 POLL模式下查询设备信息



[vaisala.com/hmp155](https://vaisala.com/hmp155)