

Polaris™ PR53WEX バルブボディプロセス屈折計



特長

- 接液部品が非金属製で、加圧されたパイプラインで高腐食性の化学薬品を使用するのに適した、ETFEで接液部をライニングされたバルブボディフローセル
- 屈折率による信頼性の高い光学式濃度計測
- ATEXおよびIECEX準拠
- Exゾーン0またはゾーン2対応オプション
- 塩酸、硫酸、アミノ酸、水酸化カリウム、および500を超える濃度曲線
- 気泡、粒子、浮遊物、色の影響を受けない計測
- 2インチのプロセスライン用ANSI、JIS、DINフランジ
- Indigo520対応
- 4～20mA、HART、Modbus® RTU出力を内蔵

爆発の危険性が高い環境向けのPolaris PR53WEXバルブボディプロセス屈折計は、化学、バイオケミカル、製薬業界の生産パイプラインにおいて、硫酸 (H₂SO₄)、塩酸 (HCl)、水酸化カリウム (KOH) など、高腐食性化学薬品の濃度を計測するために設計されています。PR53WEXは、ETFEで接液部をライニングされたバルブボディに取り付けられており、金属製の接液部品は含まれていません。これにより、2インチのANSI、JIS、DN50フランジへの便利なフランジ取り付けが可能になります。

メリット

光学計測は、屈折率 (RI) に基づいています。RIはほとんどすべての液体から計測でき、溶解物質に反応します。プロセス中の気泡、粒子、または結晶は計測に影響を与えないため、RIはさまざまな化学物質 (スラリーを含む) の正確な計測を可能にします。主な用途として、ファインケミカル産業や半導体産業におけるさまざまな化学物質混合およびモニタリング設備が挙げられます。幅広い製品オプションが用意されているほか、特定のニーズに合わせて製品をカスタマイズすることもできます。卓越した長期安定性により、数年にわたって正確に、連続的に、高速かつ安定的に濃度のインライン計測を行うことができます。インラインプロセス屈折計は設置が簡単で、定期的なメンテナンスが必要な可動部品がありません。

爆発性雰囲気下でも安全

PR53EXシリーズ 屈折計は、危険場所に直接設置できます。可燃性ガス、蒸気、または霧が存在する爆発性雰囲気下でも安全に使用でき、連続的な暴露にも耐えるよう設計されています。このような環境での運用において、追加の保護筐体は必要ありません。耐久性に優れた設計と安定した動作により、爆発性雰囲気下での濃度計測において長期

的なソリューションを提供します。PR53EXシリーズ 屈折計には、ゾーン2およびゾーン0向けの2つの防爆認定オプションをご用意しています。ゾーン0環境では、安全な運用を確保するために、爆発性雰囲気と屈折計の間にガルバニック絶縁バリアが設置されます。

高い精度と信頼性

光学計測原理により、正確でドリフトのない計測が可能です。プロセス屈折計に温度計測機能が内蔵されているため、プロセス温度の変化が濃度計測に影響しません。

Indigo変換器に差し込むだけで接続可能

屈折計はセンサ単体で使用することも、Indigo520 変換器に接続することもできます。変換器は、データストレージ、グラフィカルインターフェース、アナログおよびデジタルインターフェースなどの機能にアクセス可能です。設定の変更、計測パラメータの調整、その他のサービスアップデートは、Indigo520から直接、またはヴァイサラのソフトウェアを使用してUSBケーブル経由で行えます。

屈折計は、ポータブル診断ツールであるIndigo80 ハンディタイプ指示計にも接続可能です。

技術情報

計測性能

屈折率	
計測範囲	1.32~1.53nD (0~100°Brixに対応)
精度	±0.00014nD (0.1°Brix) ¹⁾
繰り返し性	±0.00002nD ²⁾
解像度	±0.000015nD
既定の減衰での応答時間T ₆₃	10秒 ³⁾
計測サイクル	1/秒
長期安定性	フルスケールの最大0.1%/a
温度	
精度 (20°Cにおいて)	±0.3°C ¹⁾
センサクラス	F0.15 IEC 60751
温度係数	±0.002°C/°C
1) 精度は、校正基準に対するもので、+20°Cでの非直線性、ヒステリシスを含みません。	
2) 繰り返し性、信頼水準k=2、ランダムノイズを含む、Ta = +20°C、標準ローパスフィルタリングを使用。	
3) 標準ローパスフィルタリングを使用。	

動作環境

プロセスパラメータ	
プロセス温度	-10~+130°C ¹⁾
動作圧力	10bar
動作環境	
保管温度範囲	-40~+65°C
動作温度範囲	-40~+60°C
最高動作高度	2,000m
動作湿度範囲	0~100%RH
保管湿度範囲	0~100%RH (結露のないこと)
UL 50E/NEMA規格	タイプ4X
IP規格	IP66

1) 特定の条件では、冷却カバーの使用は必須です。docs.vaisala.comにあるPR53EX安全ガイドをご参照ください。

一般仕様

接液部品	
プリズムおよびサファイアプレート	サファイア単結晶、99.996% Al ₂ O ₃ ¹⁾
バルブボディライニング	ETFE ¹⁾
プリズムガスケット	変性 PTFE ¹⁾
バルブボディガスケット	PTFE ¹⁾
プロセスガスケット	Kalrez W240UP ¹⁾
バルブ本体 M10 スタッド	EN 1.4404 (AISI 316L) ¹⁾
非接液部品	
バルブ本体	鋳鉄 ¹⁾
ハウジング	EN 1.4404 (AISI 316L)
ネジ TX20、トルク 2.0Nm	EN 1.4404 (AISI 316L)
ケーブル (ゾーン 2)	2 × 2 × 0.5mm ² 、PUR 被覆、 グレー 10m マルチストランド、 フェルール付き IEC 60332-1-2、FT1、VW1に従う 難燃性
ケーブル (ゾーン 0)	2 × 2 × 0.5mm ² 、PUR 被覆、 ライトブルー 10m マルチスト ランド、フェルール付き IEC 60332-1-2、FT1、FT2に従う 難燃性

1) メーカーの宣言書付き

入出力

保護等級	3、PELV
電源 (ゾーン 2 のみ)	
動作電圧	24V DC公称 (9~30V DC)
消費電力	1W未満
出力	
出力項目	RI、温度、濃度、品質係数
アナログ出力	
mA	「ia」バリエーション：シンク、絶縁、NAMUR NE 43、設定可能 「ec」バリエーション：電源供給、絶縁、NAMUR NE 43、設定可能
mA範囲	3.8~20.5mA
最大負荷	最大600Ω
アナログ出力精度 (+20°Cにおいて)	フルスケールの ± 0.1% (±0.00002RI)
デジタル出力	
デジタル出力	RS-485、非絶縁
最大ケーブル長	300m (デジタル)
対応プロトコル	Modbus RTU
コネクタ	
外部コネクタ	1 × M12-4M、Aコード ¹⁾ 2 × M16×1.5ケーブルグラ ンド、ケーブルD 5~10mm/コン ジット 入口用アダプタ M16× 1.5/NPT 1/2インチ

1) USB2アダプタおよびInsightソフトウェア用。vaisala.com/ja/insightをご参照ください。

「ia」バリエーションの本質安全パラメータ

パラメータ	値
VIN+および VIN-端子	
Ui	28V
Ii	100mA
Pi	700mW
Li	0nH
Ci	1.1nF
RS-485+および RS-485-端子	
Ui	28V
Pi	500mW
Li	0nH
Ci	1.1nF
Uo	5V
Io	50mA
Po	62mW
アナログ出力+およびアナログ出力-端子	
Ui	28V
Ii	100mA
Pi	700mW
Li	16nH
Ci	11.6nF
サービスポートコネクタ	
Um	250V

地域別Ex分類

認証	分類
ヨーロッパ (ATEX、ゾーン0) (保留中)	EESF 25 ATEX 014X I M1 Ex ia I Ma II 1G Ex ia IIC T4 Ga
ヨーロッパ (ATEX、ゾーン2)	EESF 25 ATEX 013X II 3G Ex ec IIC T4 Gc
国際 (IECEX、ゾーン0) (保留中)	IECEX EESF 25.0019X Ex ia I Ma Ex ia IIC T4 Ga
国際 (IECEX、ゾーン2)	Ex ec IIC T4 Gc

適合規格

EMC規格	EN 61326-1、工業環境
安全性	IEC/EN/UL 61010-1
コンプライアンスマーク	CE, 中国 RoHS, RCM
衝撃および振動	IEC 60068-2 について検査済み

校正アクセサリ

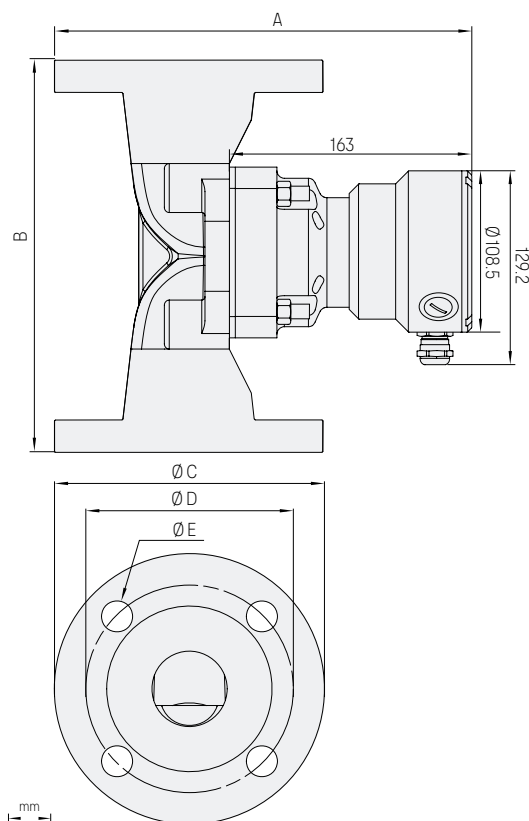
品目	注文コード
検証キット 1.33、1.37、1.42、1.47、1.52	280380SP
校正キット 1.32、1.33、1.35、1.36、1.37、1.38、1.40、 1.42、1.45、1.47、1.50、1.52、1.53、1.57	278292SP
高域特別キット 1.42、1.47、1.53、1.57、1.60、1.62、1.67、 1.72	278293SP
サンプルホルダーとカバー	278295SP

アクセサリ

品目	注文コード
サービスポート用USBアダプタ、Insightサー ビスソフトウェア用 (www.vaisala.com/ja/insight を参照)	USB2
計測機器ケーブル、2 × 2 × 0.5mm ² 、PUR被 覆、グレー、オープンエンド、10m IEC 60332-1-2、FT1、VW1に從う難燃性	CBL211266-10M
計測機器ケーブル、2 × 2 × 0.5mm ² 、PUR被 覆、グレー、オープンエンド、30m IEC 60332-1-2、FT1、VW1に從う難燃性	CBL211266-30M
計測機器ケーブル、2 × 2 × 0.5mm ² 、PUR被 覆、グレー、オープンエンド、50m IEC 60332-1-2、FT1、VW1に從う難燃性	CBL211266-50M
計測機器ケーブル、2 × 2 × 0.5mm ² 、PUR被 覆、ライトブルー、オープンエンド、50m IEC 60332-1-2、FT1、VW1に從う難燃性	CBL211606-50M
冷却カバー	ASM215772SP

寸法

寸法	ANSI 2 インチ	DIN DN50	JIS 50A
A	268mm	275mm	270mm
B	196mm	230mm	196mm
∅C	152.4mm	165mm	155mm
∅D	120.7mm	125mm	120mm
∅E	19.1mm	18mm	19mm



PR53WEXバルブボディの寸法