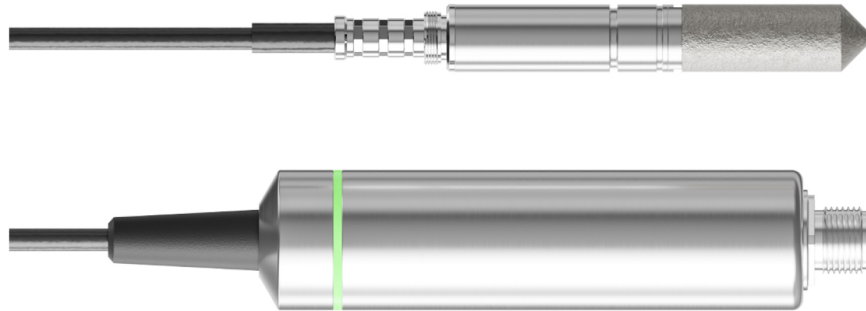


## Sonda de temperatura e ponto de orvalho DMP7

Para instalações em espaços apertados



### Características

- Faixa de medição do ponto de orvalho de  $-70 \dots +80 \text{ } ^\circ\text{C } T_{d/f}$
- Precisão da medição de ponto de orvalho de até  $\pm 2 \text{ } ^\circ\text{C } T_{d/f}$
- A purga do sensor melhora a estabilidade a longo prazo e a resistência química
- Tolerância a condensação, óleos, poeira e a maioria dos produtos químicos
- Modbus RTU via RS-485
- Compatível com Produtos Vaisala Indigo e software Insight para PC
- Certificado de calibração rastreável

A sonda de temperatura e ponto de orvalho DMP7 DRYCAP® da Vaisala foi projetada para aplicações de baixa umidade. Graças ao seu curto comprimento, a sonda se encaixa em instalações com espaço limitado, como equipamentos de fabricação de semicondutores. Outras aplicações incluem secagem industrial, sistemas de ar comprimido, salas secas e gases de cobertura no tratamento térmico de metais.

### Estabilidade em pontos de orvalho baixos

O sensor DRYCAP® da Vaisala é imune à contaminação por partículas, condensação de água, vapor de óleo e à maioria dos produtos químicos. O sensor tolera a condensação e tem perfeita recuperação em caso de exposição à água em estado líquido. O rápido tempo de resposta e a estabilidade tornam seu desempenho imbatível também em aplicações de ponto de orvalho lentas e dinâmicas.

### A purga do sensor minimiza os efeitos dos contaminantes

Em ambientes com altas concentrações de substâncias químicas e agentes de limpeza, a opção de purga do sensor ajuda a manter a precisão da medição entre intervalos de calibração.

A purga do sensor envolve o aquecimento do sensor para remover produtos químicos prejudiciais. A função pode ser iniciada manualmente ou programada para ocorrer em intervalos definidos.

### Instalação de retenção da pressão

Um acessório opcional Swagelok de retenção da pressão está disponível para a DMP7. Quando instalada com o acessório, a DMP7 é adequada para instalações com pressão na faixa de 0 ... 10 bar

### Conectividade flexível

A sonda pode ser usada como um transmissor Modbus RTU digital autônomo em um barramento serial RS-485, podendo também ser conectada a transmissores Indigo e ao indicador portátil Indigo80. Para facilitar o acesso

aos recursos de calibração de campo, análise do dispositivo e configuração, a sonda pode ser conectada ao software Vaisala Insight para Windows®. Para obter mais informações, consulte [www.vaisala.com/insight](http://www.vaisala.com/insight).

### Linha de produtos Vaisala Indigo

Os transmissores Indigo ampliam os recursos das sondas de medição compatíveis com Indigo. Os transmissores podem exibir medições no local e transmiti-las aos sistemas de automação por meio de sinais analógicos, saídas digitais e relés. O comprimento do cabo entre a sonda e o transmissor pode ser estendido para até 30 metros.

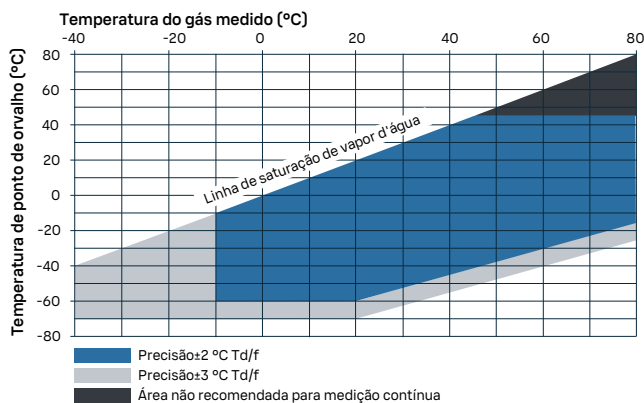
O indicador portátil Indigo80 é ideal para verificações pontuais e monitoramento de processos, bem como para configurar e solucionar problemas da sonda. Para obter mais informações, consulte [www.vaisala.com/indigo](http://www.vaisala.com/indigo).

# Dados técnicos

## Desempenho de medição

Ponto de orvalho	
Sensor	DRYCAP® 180M
Faixa de medição	-70 ... +80 °C T <sub>d/f</sub>
Faixa de medição para uso contínuo	-70 ... +45 °C T <sub>d/f</sub>
Precisão	Até ±2 °C T <sub>d/f</sub> Consulte o gráfico de precisão
Tempo de resposta de 63% [90%] <sup>1)</sup>	
De seco a molhado	5 s [15 s]
De molhado a seco	45 s [8 min]
Temperatura	
Faixa de medição	0 ... +80 °C
Precisão	±0,2 °C em temperatura ambiente
Sensor de temperatura	Pt100 RTD Classe F0.1 IEC 60751
Umidade relativa	
Faixa de medição	0-70% UR
Precisão (UR <10 %UR, a + 20 °C)	± 0,004% UR + 20% da leitura
Concentração por volume (ppm)	
Faixa de medição (típica)	10-2.500 ppm
Precisão (a + 20 °C, 1 bar)	1 ppm + 20% da leitura

1) Testado com filtro sinterizado.



## Precisão do ponto de orvalho vs. condições de medição

## Ambiente operacional

Temperatura de operação para cabeça da sonda	-40 ... +80 °C
Temperatura de operação para corpo da sonda	-40 ... +80 °C
Temperatura de armazenamento	-40 ... +80 °C
Pressão de operação da cabeça da sonda	0-10 bar, absoluta
Ambiente de medição	Para ar, nitrogênio, hidrogênio, argônio, hélio, oxigênio <sup>1)</sup> e vácuo
Classificação IP para o corpo da sonda	IP66

1) Consulte a Vaisala se houver outros produtos químicos. Respeite os regulamentos de segurança com gases inflamáveis.

## Entradas e saídas

Tensão operacional	15-30 V CC
Consumo atual	10 mA típico, 500 mA máximo
Saída digital	RS-485, não isolada
Protocolos	Modbus RTU

## Conformidade

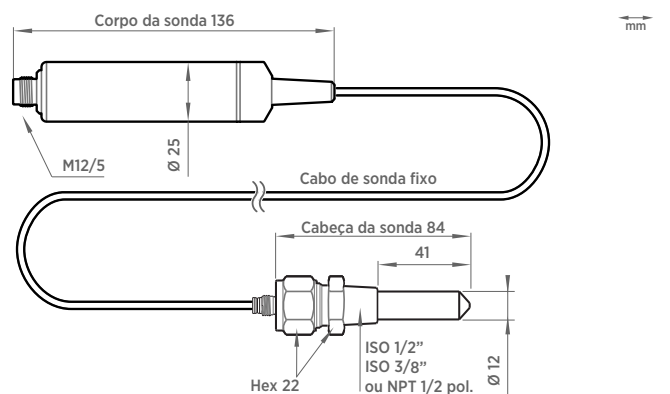
Diretivas e regulamentos da UE	Diretiva EMC (2014/30/UE) Diretiva RoHS (2011/65/ EU), conforme alteração por 2015/863
Compatibilidade eletromagnética (EMC)	EN 61326-1, ambiente industrial
Marcas de conformidade	CE, China RoHS, RCM

## Parâmetros de saída

Umidade absoluta (g/m <sup>3</sup> )	Umidade relativa (% U.R.)
Umidade absoluta no NTP (g/m <sup>3</sup> )	Umidade relativa (orvalho/congelamento) (% U.R.)
Temperatura de ponto de orvalho (°C)	Temperatura (°C)
Temperatura de ponto de orvalho/ congelamento (°C)	Concentração de água (ppm <sub>v</sub> )
Temperatura de ponto de orvalho/ geada em 1 atm (°C)	Concentração de água (base úmida) (vol-%)
Temperatura de ponto de orvalho em 1 atm (°C)	Fração de massa da água (ppm <sub>w</sub> )
Diferença da temperatura de ponto de orvalho (°C)	Pressão de vapor de água (hPa)
Entalpia (kJ/kg)	Pressão de saturação do vapor de água (hPa)
Taxa de mistura (g/kg)	

## Especificações mecânicas

Conector	M12 macho de 5 pinos codificado A
Peso	310 g com cabo de 2 m
Comprimento do cabo da sonda	0,15 m, 2 m ou 10 m
Materiais	
Sonda	AISI 316L
Corpo da sonda	AISI 316L
Capa do cabo	FEP



## Dimensões do DMP7

## Acessórios

Swagelok ISO 3/8"	SWG12ISO38
Swagelok ISO 1/2 pol.	SWG12ISO12
Swagelok NPT 1/2 pol.	SWG12NPT12
Suporte de sonda magnético para cabeças de sonda de Ø 12 mm <sup>1)</sup> .	ASM213382SP
Adaptador USB Indigo <sup>2)</sup>	USB2

1) Não é adequado para uso em temperaturas extremas

2) Software Insight da Vaisala para Windows disponível em [www.vaisala.com/insight](http://www.vaisala.com/insight).

**VAISALA**

Publicado pela Vaisala | B211793PT-E © Vaisala 2024

Todos os direitos reservados. Todos os logotipos e/ou nomes de produtos são marcas comerciais da Vaisala ou de seus parceiros individuais. É proibido reproduzir, transferir, distribuir ou armazenar as informações contidas neste documento. Todas as especificações – inclusive técnicas – estão sujeitas a alteração sem aviso prévio.