

Refractómetro de proceso con cuerpo de válvula Polaris™ PR53WEX



Características

- Celda de flujo del cuerpo de la válvula revestida de ETFE con piezas húmedas no metálicas para usar con productos químicos agresivos en tuberías presurizadas
- Mediciones fiables de la concentración óptica con índice de refracción
- Compatible con ATEX e IECEx
- Opciones para Zona 0/2 Ex
- Ácido clorhídrico, ácido sulfúrico, aminoácido, hidróxido potásico y más de 500 curvas de concentración
- La medición no se ve afectada por burbujas, partículas, sólidos en suspensión ni color
- Bridas ANSI, JIS y DIN para líneas de proceso de 2 pulgadas
- Compatible con Indigo520 de Vaisala
- Salidas de 4–20 mA, HART y Modbus® RTU incorporadas

El refractómetro de proceso con cuerpo de válvula Polaris PR53WEX de Vaisala para entornos potencialmente explosivos se ha diseñado para medir concentraciones de productos químicos agresivos, como ácido sulfúrico (H_2SO_4), ácido clorhídrico (HCl) e hidróxido de potasio (KOH) en tuberías de producción, por ejemplo, en las industrias química, bioquímica y farmacéutica. PR53WEX se ha montado en un cuerpo de válvula revestido de membrana que no tiene partes húmedas metálicas. Esto permite un montaje de brida conveniente en bridas ANSI, JIS y DN50 de 2 pulgadas.

Beneficios

El índice de refracción (RI) es la base de la medición óptica. El RI puede medirse prácticamente en cualquier líquido y responde al material disuelto. El RI permite una medición precisa para diferentes sustancias químicas, ya que las burbujas, las partículas o los cristales del proceso no afectan a la medición, también lechadas. Entre las aplicaciones típicas se incluyen diferentes instalaciones de mezcla y monitoreo de productos químicos en las industrias de química fina y de semiconductores. Además de una amplia selección de opciones de productos, es posible personalizar el producto según necesidades específicas. Su extraordinaria estabilidad a largo plazo proporciona años de medición de concentración precisa, continua, rápida y estable directamente en el flujo del proceso. La instalación de los refractómetros de proceso en línea es sencilla. No tienen piezas móviles que necesiten un mantenimiento periódico.

Seguridad en entornos potencialmente explosivos

Los refractómetros de la serie PR53EX pueden instalarse en áreas peligrosas directamente. Se pueden usar de forma segura y pueden resistir una exposición continua a entornos potencialmente explosivos que contienen gas, vapor o niebla inflamables. El funcionamiento en estos entornos no necesita compartimentos de protección adicionales. Un diseño robusto, combinado con un funcionamiento sin

problemas, que garantiza una solución a largo plazo para mediciones de concentración en entornos potencialmente explosivos. Los refractómetros de la serie PR53EX cuentan con dos opciones con certificación Ex para las zonas 2 y 0. En el caso de los entornos de la zona 0, se instala un aislamiento galvánico entre la zona potencialmente explosiva y el refractómetro a fin de garantizar un funcionamiento seguro.

Precisa y confiable

Gracias al principio de medición óptica, la medición es precisa y sin deriva. La temperatura del proceso no afecta a la medición de la concentración, ya que la medición de la temperatura está incorporada en el refractómetro de proceso.

Conexión "plug and play" para Indigo

El refractómetro puede conectarse directamente o a un transmisor Indigo520 de Vaisala. El transmisor brinda acceso a características tales como almacenamiento de datos, interfaz gráfica e interfaz analógica y digital. Es posible cambiar la configuración, los parámetros de medición u otras actualizaciones del servicio directamente desde Indigo520 o bien a través de un cable USB usando el software de Vaisala.

El refractómetro también se puede conectar al indicador portátil Indigo80 de la herramienta de diagnóstico portátil.

Datos técnicos

Rendimiento de medición

Índice de refracción	
Rango de medición	1,32-1,53 nD (Corresponde a 0-100 °Bx)
Precisión	±0,00014 nD (0,1 °Bx) ¹⁾
Repetibilidad	±0,00002 nD ²⁾
Resolución	±0,000015 nD
Tiempo de respuesta T ₆₃ con amortiguación predeterminada	10 s ³⁾
Ciclo de medición	1 / s
Estabilidad a largo plazo	Máx. 0,1 % escala completa / a
Temperatura	
Precisión a 20 °C	±0,3 °C ¹⁾
Clase de sensor	F0.15 IEC 60751
Coefficiente de temperatura	±0,002 °C / °C

1) Precisión especificada con respecto a la referencia de calibración, sin incluir la no linealidad, histéresis a +20 °C.

2) Repetibilidad, nivel de confianza k=2, incluido el ruido aleatorio, a T_a = +20 °C, con filtrado estándar pasa bajas.

3) Con filtrado estándar pasa bajas.

Entorno de operación

Parámetros de proceso	
Temperatura de proceso	-10 ... +130 °C ¹⁾
Presión de funcionamiento	10 bar
Entorno de operación	
Temperatura de almacenamiento	-40 ... +65 °C
Temperatura de funcionamiento	-40 ... +60 °C
Altitud máxima de funcionamiento	2000 m
Humedad de funcionamiento	0 ... 100 % de HR
Humedad de almacenamiento	0 ... 100 % de HR, sin condensación
Clasificación UL 50E/NEMA	Tipo 4X
Clasificación IP	IP66

1) En determinadas condiciones, es obligatorio el uso de una cubierta refrigerante. Consulte la guía de seguridad de PR53EX en docs.vaisala.com.

Especificaciones mecánicas

Pates húmedas	
Prisma y placa de zafiro	Zafiro monocristalino, 99,996 % Al ₂ O ₃ ¹⁾
Revestimiento del cuerpo de la válvula	ETFE ¹⁾
Junta del prisma	PTFE modificado ¹⁾
Junta de cuerpo de válvula	PTFE ¹⁾
Junta de proceso	Kalrez W240UP ¹⁾
Cuerpo de válvula Perno M10	EN 1.4404 (AISI 316L) ¹⁾
Partes no húmedas	
Cuerpo de la válvula	Hierro fundido ¹⁾
Carcasa	EN 1.4404 (AISI 316L)
Tornillos TX20, par de apriete 2,0 Nm	EN 1.4404 (AISI 316L)
Cable (zona 2)	Funda PUR 2×2×0,5 mm ² gris, 10 m multifilamento, con casquillos Ignifugo según IEC 60332-1-2, FT1, VW1
Cable (zona 0)	Funda PUR 2×2×0,5 mm ² azul claro, 10 m multifilamento, con casquillos Ignifugo según IEC 60332-1-2, FT1, FT2

1) Se incluye la declaración del fabricante

Entradas y salidas

Clase de protección	3, PELV
Suministro (zona 2 solamente)	
Voltaje de funcionamiento	Nominal de 24 VCC (9-30 VCC)
Consumo de energía	Menos de 1 W
Salidas	
Parámetros de salida	RI, temperatura, concentración, factor de calidad
Salidas analógicas	
mA	Variante 'ia': hundida, aislada, NAMUR NE 43, configurable Variante 'ec': abastecida, aislada, NAMUR NE 43, configurable
Rango de mA	3,8 ... 20,5 mA
Carga máxima	Máx. 600 Ω
Precisión de salidas analógicas a +20 °C	±0,1 % de escala completa (±0,00002 RI)
Salidas digitales	
Salida digital	RS-485, sin aislamiento
Longitud de cable máxima	300 m (digital)
Protocolo válido	Modbus RTU
Conectores	
Conectores externos	Adaptador USB2 1×M12-4M, codificación A ¹⁾ 2 prensacables 1×M16×1,5, cable D 5 ... 10 mm/Adaptador para entrada de conducto M16×1,5/NPT 1/2"

1) Para el adaptador USB2 y el software Insight, consulte [vaisala.com/insight](https://www.vaisala.com/insight).

Parámetros intrínsecamente seguros para la variante 'ia'

Parámetro	Valor
Terminales VIN+ y VIN-	
Ui	28 V
Ii	100 mA
Pi	700 mW
Li	0 nH
Ci	1,1 nF
Terminales RS-485+ y RS-485-	
Ui	28 V
Pi	500 mW
Li	0 nH
Ci	1,1 nF
Uo	5 V
Io	50 mA
Po	62 mW
Terminales de salida analógica + y salida analógica -	
Ui	28 V
Ii	100 mA
Pi	700 mW
Li	16 nH
Ci	11,6 nF
Conector de puerto de servicio	
Um	250 V

Clasificación EX por región

Certificación	Clasificación
Europa (ATEX, zona 0) (pendiente)	EESF 25 ATEX 014X I M1 Ex ia I Ma II 1G Ex ia IIC T4 Ga
Europa (ATEX, zona 2)	EESF 25 ATEX 013X II 3G Ex ec IIC T4 Gc
Internacional (IECEX, zona 0) (pendiente)	IECEX EESF 25.0019X Ex ia I Ma Ex ia IIC T4 Ga
Internacional (IECEX, zona 2)	Ex ec IIC T4 Gc

Cumplimiento

Compatibilidad electromagnética (EMC)	EN 61326-1, entorno industrial
Seguridad	IEC/EN/UL 61010-1
Marcas de cumplimiento	CE, RoHS China, RCM
Vibraciones e impactos	Probado según IEC 60068-2

Accesorios de calibración

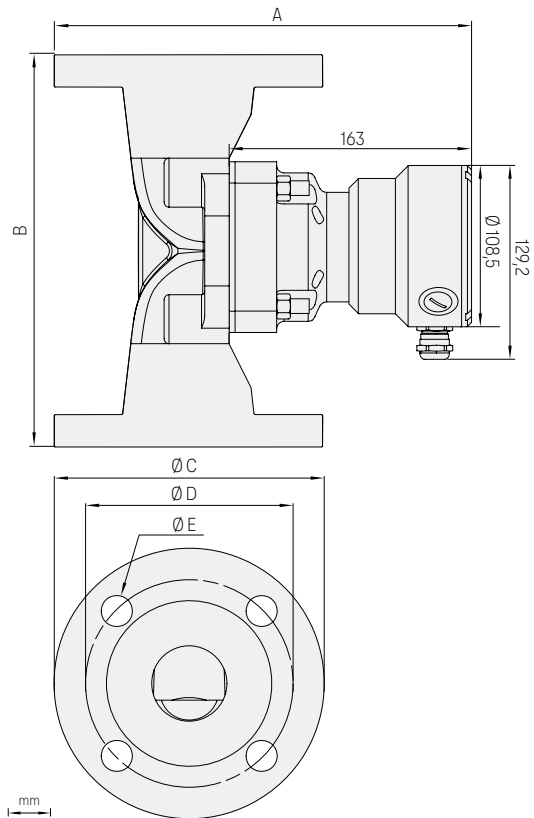
Artículo	Código de artículo
Kit de verificación 1,33, 1,37, 1,42, 1,47, 1,52	280380SP
Kit de calibración 1,32, 1,33, 1,35, 1,36, 1,37, 1,38, 1,40, 1,42, 1,45, 1,47, 1,50, 1,52, 1,53, 1,57	278292SP
Kit especial de alta gama 1,42, 1,47, 1,53, 1,57, 1,60, 1,62, 1,67, 1,72	278293SP
Portamuestras y cubierta	278295SP

Accesorios

Artículo	Código de artículo
Adaptador USB para el puerto de servicio, para el software de servicio Insight (visite vaisala.com/insight)	USB2
Cable de instrumento, 2x2x0,5 mm ² , cubierta de PUR, gris, extremos abiertos, 10 m Ignífugo según IEC 60332-1-2, FT1, VW1	CBL211266-10M
Cable de instrumento, 2x2x0,5 mm ² , cubierta de PUR, gris, extremos abiertos, 30 m Ignífugo según IEC 60332-1-2, FT1, VW1	CBL211266-30M
Cable de instrumento, 2x2x0,5 mm ² , cubierta de PUR, gris, extremos abiertos, 50 m Ignífugo según IEC 60332-1-2, FT1, VW1	CBL211266-50M
Cable de instrumento, 2x2x0,5 mm ² , cubierta de PUR, azul claro, extremos abiertos, 50 m Ignífugo según IEC 60332-1-2, FT1, VW1	CBL211606-50M
Cubierta de enfriamiento	ASM215772SP

Dimensiones

Dimensión	ANSI 2"	DIN DN50	JIS 50A
A	268 mm	275 mm	270 mm
B	196 mm	230 mm	196 mm
ØC	152,4 mm	165 mm	155 mm
ØD	120,7 mm	125 mm	120 mm
ØE	19,1 mm	18 mm	19 mm



Dimensiones de cuerpo de válvula de PR53WEX