



## Indigo300-transmitter

För Vaisala Indigo-kompatibla prober



### Egenskaper

- Numerisk och grafisk färgskärm för upp till tre parametrar
- IP65-klassificerat metallhölje
- Stöd för en Indigo-kompatibel prob
- Verktygsfritt låshjul för proben
- 24 V AC/DC-strömförsörjningsingång
- Tre förkonfigurerade analoga utgångar (mA eller V)
- Serviceport i fronten för att ansluta till datorprogramvaran Vaisala Insight eller den handhållna indikatorn Indigo80

Vaisala Indigo300-transmittern är en värdenhet för visning av mätvärden från Vaisala Indigo-kompatibla prober och/eller överföring av mätvärdena till automationssystem genom analoga signaler.

### Transmitter för Vaisalas Indigo-kompatibla prober

- Prober i HMP-serien för mätning av fuktighet och temperatur
- TMP1-temperaturprob
- Daggpunktsprober i DMP-serien
- Koldioxidprober i GMP250-serien
- Prober i HPP270-serien för mätning av förångad väteperoxid
- MMP8-prob för mätning av fukt i olja

Indigo300-transmittern är en plug-and-play-värdenhet för aktuella och framtida Vaisala Indigo-kompatibla prober. Transmittern har en numerisk och grafisk färgdisplay med tryckknappsnavigering för upp till tre mätparametrar.

### Lätt att ansluta och serva

Prober kan anslutas till transmittern utan verktyg genom att använda låshjulet. Du kan koppla en prob till låshjulet direkt eller med hjälp av en kabel. I stället för låshjulet kan dessutom en kabelförskruvning med fast kabel användas.

Serviceporten i fronten kan öppnas med en 4 mm insexnyckel för att komma åt den fria datorprogramvaran Vaisala Insight eller den handhållna indikatorn Indigo80.

Med hjälp av Insight och Indigo80 kan du konfigurera såväl transmittern som proben som är kopplad till den samt kalibrera och justera proben utan att behöva koppla loss den från transmittern.

### Robust design

Transmitterns metallhölje är IP65-klassificerat och korrosionsbeständigt för att klara tuffa förhållanden.

### Flexibla installationsalternativ

Alternativen för montering är genom transmitterkroppen eller på en DIN-skena. En adapterplatta gör det även möjligt att montera transmittern för att ersätta en tidigare monterad HMT330-, DMT340- eller MMT330-transmitter.

Kablarna kan anslutas antingen från transmitterns baksida för en ren och snygg installation eller genom genomföringarna i botten.

Mer information om Indigo300-transmittern och Indigo-produktfamiljen finns på <http://www.vaisala.com/indigo>.

# Tekniska data

## Indigo-kompatibla prober

Mätningstyp	Probmodeller
Fuktighet och temperatur	HMP1, HMP3, HMP4, HMP5, HMP7, HMP8, HMP9
Temperatur	TMP1
Daggpunkt	DMP5, DMP6, DMP7 och DMP8
Koldioxid	GMP251, GMP252
Förångad väteperoxid	HPP271, HPP272
Fukt i olja	MMP8

## Driftmiljö

Drifttemperatur	-20 ... +60 °C
Förvaringstemperatur	-30 ... +70 °C
Luftfuktighet vid drift	0 ... 100 %RH
Maximal drifthöjd	5000 m
IP-kapslingsklass	IP65
<b>Obs!</b> Skydda enheten mot direkt solljus.	

## Ingångar och utgångar

Strömförsörjningsingång	15 ... 30 VDC <sup>1)</sup> 24 VAC ±10 % 50/60 Hz
Säkringsstorlek för strömförsörjning	2,5 A
Anslutning till transmitterserviceport	• Anslutning till Insight med USB2 och kabel 262195 <sup>2)</sup> • Anslutning till Indigo80 med kabel 262195
<b>Analoga utgångar</b>	Ström eller spänning
Antal analoga utgångar	3
Valbara intervall för utspänning	0 ... 1 V, 0 ... 5 V, 0 ... 10 V, 1 ... 5 V, skalbar, $R_L \geq 10 \text{ k}\Omega$
Valbara intervall för utström	4 ... 20 mA, 0 ... 20 mA, skalbar, $R_L \leq 500 \Omega$
Analoga utgångars noggrannhet vid +20 °C	±0,1 % full skala <sup>3)</sup>
Temperaturberoende	± 0,005 %/°C full skala.
<b>Strömförbrukning vid +20 °C (<math>U_{in}</math> 24 VDC)</b>	
Lägsta förbrukning med displayen frånslagen, inga aktiva analoga utgångar, ingen ansluten prob <sup>4)</sup>	13 mA
Lägsta förbrukning med displayen tillslagen, normalt ljusstyrkeläge	31 mA
$U_{out}$ 0 ... 1 V, 0 ... 5 V, 0 ... 10 V, 1 ... 5 V	Max. +1,8 mA per ansluten kanal
$I_{out}$ 4 ... 20 mA, 0 ... 20 mA	Max. +12,3 mA per ansluten kanal

1) När den används tillsammans med HMP7-proben är den strömförsörjningsingång som krävs minst 18 VDC.

2) Programvaran Vaisala Insight för Windows\* finns tillgänglig på <http://www.vaisala.com/insight>.

3) För spänningsutgångarna är en liten variation omkring verkligt nollvärde möjlig.

4) Se användardokumentationen till proben för information om den anslutna probens aktuella förbrukning.

## Överensstämmelse

EU-direktiv och -förordningar	EMC-direktivet (2014/30/EU) RoHS-direktiv (2011/65 / EU) ändrat per 2015/863
EMC-kompatibilitet	EN IEC 61326-1, industrimiljö
EMC-emissioner	CISPR 32/EN 55032, klass A FCC del 15 B (klass A) ICES-3/NMB-3 (klass A)
Överensstämmelsemärken	CE, China RoHS, FCC, RCM, UKCA

## Mekaniska specifikationer

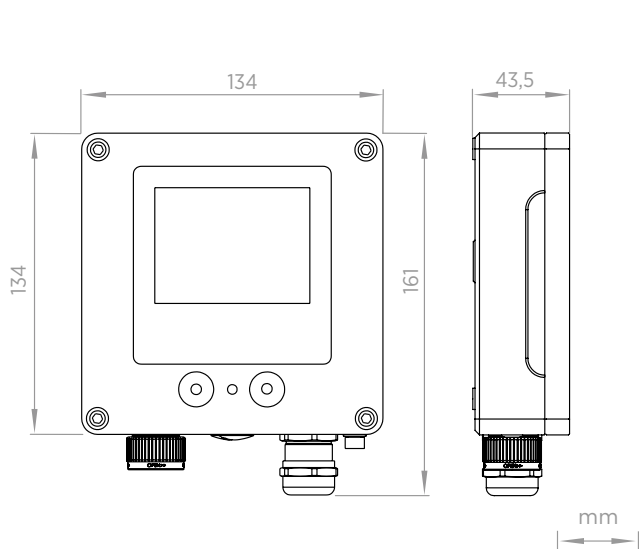
Höljets material	EN AW-6082
Anslutning, skruvkontakter	Max. 1,5 mm <sup>2</sup> tråd (16 AWG)
Kabelgenomföringar för utgångs- och strömkablar	• M20 × 1,5 kabelförskruvning/skarvmuff NPT 1/2" • M16 × 1,5 kabelförskruvning/skarvmuff NPT 1/2"
Kabeldiameter för M20 × 1,5 förskruvning	7 ... 13 mm
Kabeldiameter för M16 × 1,5 förskruvning	2 ... 6 mm
Mått	161 × 134 × 43,5 mm
Vikt	1200 g

## Probanslutningskablar

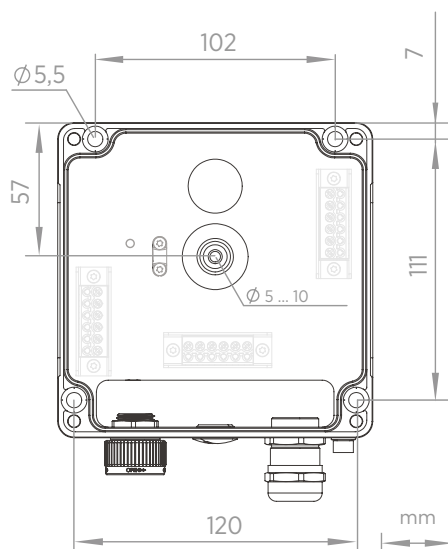
Kablar att använda med låshjul	
Probanslutningskabel, 1 m	INDIGOCABLE1M
Probanslutningskabel, H <sub>2</sub> O <sub>2</sub> kompatibel, 1 m	INDIGOCABLEHD1M5
Probanslutningskabel, 3 m	INDIGOCABLE3M
Probanslutningskabel, H <sub>2</sub> O <sub>2</sub> kompatibel, 3 m	INDIGOCABLEHD3M
Probanslutningskabel, 5 m	INDIGOCABLE5M
Probanslutningskabel, H <sub>2</sub> O <sub>2</sub> kompatibel, 5 m	INDIGOCABLEHD5M
Probanslutningskabel, 10 m	INDIGOCABLE10M
Probanslutningskabel, H <sub>2</sub> O <sub>2</sub> kompatibel, 10 m	INDIGOCABLEHD10M
<b>Fasta kablar att använda med kabelförskruvning</b>	
Probanslutningskabel, 0,3 m, öppen ända	CBL210896-03MSP
Probanslutningskabel, 1 m, öppen ända	CBL210896-1MSP
Probanslutningskabel, 3 m, öppen ända	CBL210896-3MSP
Probanslutningskabel, 5 m, öppen ända	CBL210896-5MSP
Probanslutningskabel, 10 m, öppen ända	CBL210896-10MSP

## Reservdelar och tillbehör

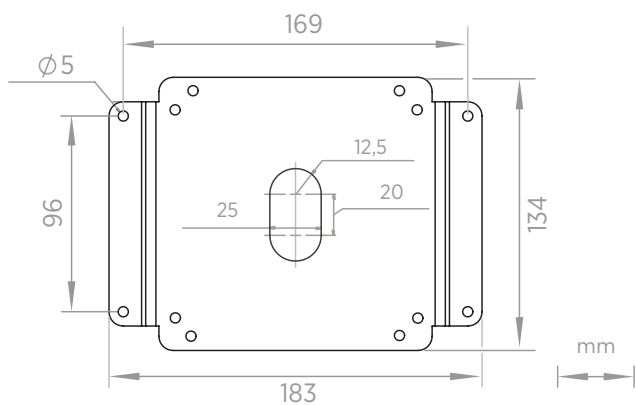
Adapterplatta för byte av en transmitter i Vaisala 330-serien	DRW257715SP
Installationssats för DIN-skena	ASM21507ISP
Vaisala Indigo USB-adapter och M12-M8-servicekabel att ansluta till Insight med	USB2 och 262195SP
M12-M8-servicekabel 1,5 m, att ansluta till Indigo80 med	262195SP
Kabelförskruvning M20 × 1,5 för 7,0 ... 13,0 mm kabel	253993SP
Skarvmuff M20 × 1,5 för NPT1/2" ledning	214780SP
Kabelförskruvning M16 × 1,5 för 2,0 ... 6,0 mm kabel	ASM213671SP
Skarvmuff M16 × 1,5 för NPT1/2" ledning	210675SP
Plugg för M20-genomföring	ASM213672SP
Plugg för M16-genomföring	210369SP
Serviceportplugg	DRW257660SP



Mått för Indigo300-transmitter



Monteringsmått för Indigo300-transmitterkropp



Monteringsmått för Indigo300-adaptionsplatta (DRW257715SP)

**VAISALA**

[www.vaisala.com](http://www.vaisala.com)

Publicerat av Vaisala | B212622SV-B © Vaisala 2023

Med ensamrätt. Alla logotyper och/eller produktnamn utgör varumärken för Vaisala eller deras enskilda partners. Varje form av reproduktion, överföring, distribution eller lagring av information av detta dokument är strängt förbjuden. Alla specifikationer - inklusive tekniska - kan ändras utan föregående meddelande.