



### 特長

- 2つの取り外し可能な計測機器を同時に使用可能
- すべての計測パラメータのデータログ記録
- IP66規格の金属製の筐体
- 4つの設定可能なガルバニック絶縁アナログ出力
- 2線式の電流ループアナログ入力
- 2つのリレー
- Webインターフェースを使用したイーサネット接続、およびオプションの遠隔監視用ヴァイサラクラウド接続
- 計測値をパネル表示できるほか、アナログ信号、リレー、またはModbus TCP/IPプロトコルを介して自動化システムに信号出力できます。

Indigo520 変換器は、工業用グレードの堅牢な変換器で、湿度、温度、露点、二酸化炭素、過酸化水素、オイル内水分の計測用Indigo対応センサプローブを1つまたは2つ接続して使用できます。変換器は、追加のモジュールを使用して大気圧を計測できます。

### オプション

- 複数の電源オプション：Power over Ethernet (PoE)、保護超低電圧、AC電源
- 高精度と優れた長期安定性で知られるヴァイサラ BAROCAP® 大気圧計とともに利用可能
- LEDインジケータ付きのディスプレイなしモデル (オプション)

### さまざまなプローブオプション

Indigo500 シリーズ変換器は、Indigo対応プローブとともに使用できる最も汎用性の高いオプションです。

- HMPシリーズ 湿度温度プローブ
- DMPシリーズ 露点プローブ
- GMP250シリーズ CO<sub>2</sub>プローブ
- HPP270シリーズ 過酸化水素蒸気プローブ
- MMP8オイル内水分プローブ

プローブは交換可能な独立した計測機器であり、校正やメンテナンスの際は変換器から簡単に取り外すことができます。変換器とプローブの間の距離は、標準の計装ケーブルを使用して最大30mまで延長できます。

Indigo500 シリーズ変換器はMHT410 変換器に接続して、計測データを表示したり自動化システムに接続できます。また、Indigo500シリーズ 変換器は変換器サービスポートを介して、無料のヴァイサラInsightソフトウェアまたはIndigo80 ハンディタイプ指示計に接続することもできます。Indigo520 変換器は、液体濃度を計測するためにPolaris™ PR53 プロセス屈折計に接続できます。

Indigo製品シリーズの詳細は、[vaisala.com/ja/indigo](https://vaisala.com/ja/indigo)をご参照ください。

### アナログ/デジタルインターフェース

Indigo520変換器には、電流または電圧信号に設定できるアナログ出力チャンネルが4つ、設定可能なリレーが2つあります。接続されたプローブからのいずれかの出力パラメータを割り当て、アナログチャンネルとリレーを制御できます。

デジタル出力プロトコルはModbus TCP/IP over Ethernetです。イーサネット接続によりWebインターフェースを利用でき、サイバーセキュリティ対策も最新の標準に準拠しています。Indigo500シリーズ変換器は、遠隔監視用のヴァイサラクラウド接続に対応したモデルをご用意しています。

# 技術情報

## Indigo対応プローブ

| 計測タイプ   | プローブモデル                                |
|---------|--|
| 湿度・温度   | HMP1、HMP3、HMP4、HMP5、<br>HMP7、HMP8、HMP9 |
| 温度      | TMP1                                   |
| 露点      | DMP1、DMP5、DMP6、DMP7、<br>DMP8           |
| 二酸化炭素   | GMP251、GMP252                          |
| 過酸化水素蒸気 | HPP271、HPP272                          |
| オイル内水分  | MMP8                                   |

## その他の互換機器

| 機器またはシリーズ                     | モデル  |
|-------------------------------|--|
| MHT410 オイル内水分水素温度<br>変換器      | MHT410   |
| Polaris™プロセス屈折計 <sup>1)</sup> | PR53AC、PR53AP、PR53GC、<br>PR53GP、PR53M、PR53SD、<br>PR53W |
| Indigo80 ハンディタイプ指示計           | Indigo80   |
| MGP241 マルチガスプローブ              | MGP241   |
| MGP260 シリーズ マルチガス<br>プローブ     | MGP261、MGP262  |
| 差圧変換器 <sup>2)</sup>           | PDT101、PDT102  |

1) プロセス屈折計用のソフトウェア構成「L」で注文した変換器と互換性があります。  
2) PDT101およびPDT102はアナログ入力を通じて使用できます。

## 変換器オプション

|          |   |
|----------|---|
| ディスプレイあり | <ul style="list-style-type: none"><li>静電容量式タッチパネル<br/>ディスプレイ</li><li>ディスプレイなし（インジ<br/>ケータLED）<sup>1)</sup></li></ul>  |
| 電源       | <ul style="list-style-type: none"><li>保護超低電圧（15～35V DC）</li><li>AC電源（100～240V AC<br/>50/60Hz）</li><li>Power over Ethernet<br/>（アナログ出力、アナログ入<br/>力、またはリレーなし）</li></ul> |

1) 変換器が直接紫外線にさらされる場合や、屋外設置および高湿度環境向けに推奨  
されます。

## 計測性能

|                         |   |
|-------------------------|---|
| <b>大気圧</b> （オプションモジュール） |   |
| 動作圧力範囲                  | 500～1,100hPa                                  |
| クラス A：                  |   |
| 直線性                     | ±0.05hPa                                      |
| スレッシュホールド               | ±0.03hPa                                      |
| 繰り返し性                   | ±0.03hPa                                      |
| 校正の不確かさ                 | ±0.07hPa                                      |
| 精度（+20°Cにおいて）           | ±0.10hPa                                      |
| 温度依存性                   | ±0.1hPa                                       |
| 総合精度（-40～+60°Cにおいて）     | ±0.15hPa                                      |
| 長期安定性/年                 | ±0.1hPa                                       |
| 応答時間（100%応答）：           |   |
| 1 センサ                   | 2 秒   |
| 圧力単位                    | hPa、mbar、kPa、Pa、inHg、<br>mmH2O、mmHg、torr、psia |

## 一般仕様

|                                  |   |
|----------------------------------|---|
| IP 規格                            | IK08、DIN EN ISO 11997-1：サ<br>イクル B（VDA 621-415） |
| ハウジングの材質                         | AlSi10Mg（DIN 1725）                              |
| ディスプレイ画面の材質                      | 強化ガラス（IK08）                                     |
| 質量                               | 1.5kg   |
| 寸法（h×w×d）                        | 142×182×67mm                                    |
| <b>ケーブルグランドのケーブル径</b>            |   |
| M20×1.5 グランド                     | 5.0～9.0mm                                       |
| スプリットブッシング付き<br>M20×1.5 ケーブルグランド | 7mm   |
| M16×1.5 グランド                     | 2.0～6.0mm                                       |

## 動作環境

|  |                    |
|--|--------------------|
| 使用環境   | 屋外使用               |
| 湿気のある場所での使用  | はい                 |
| 動作湿度範囲   | 0～100%RH           |
| 最高動作高度、AC 電源   | 3,000m             |
| 最高動作高度、保護超低電圧<br>（PELV）および Power over<br>Ethernet（PoE） | 4,000m             |
| IP規格   | IP66 <sup>1)</sup> |
| UL 50E 規格  | タイプ 4              |
| <b>動作温度範囲</b>  |                    |
| ディスプレイあり   | -20～+55°C          |
| ディスプレイなし   | -40～+60°C          |
| ディスプレイなし、<br>気圧計モジュール付き                                | -40～+55°C          |
| <b>保管温度範囲</b>  |                    |
| ディスプレイあり   | -30～+60°C          |
| ディスプレイなし   | -40～+60°C          |

1) ULではなくEurofinsにより評価。

## 電源

### 動作電源<sup>1)</sup>

保護超低電圧 (PELV) バージョン 15~35V DC、最大電流 2A (供給電源はガルバニック絶縁)

電源のヒューズサイズ: 3A

分離電圧: 500V AC、1,000V DC

PELV 電源ケーブル温度定格  $\geq +80^{\circ}\text{C}$

AC 電源バージョン 100~240V AC、50/60Hz、最大電流1A (供給電源はガルバニック絶縁)

電源のヒューズサイズ: 10A

分離電圧: 1,500V AC

AC 電源ケーブル長 2.5m

PoE バージョン Power over Ethernet (PoE) IEEE 802.3atタイプ2クラス4 最大電流600mA、最大消費電力25.5W 分離電圧: 500V AC、1,000V DC

### +20°C における標準消費電流 ( $U_{in}$ 24 V DC)<sup>2)</sup>

ベース消費 (ディスプレイ、アナログ出力、通信なし) 50mA

ディスプレイあり + 60mA

電圧アナログ出力あり チャンネルあたり < 2mA

電流アナログ出力あり チャンネルあたり + 21mA

リレーあり リレーあたり + 9mA

イーサネットケーブル接続時 + 15mA

気圧計モジュールあり + 5mA

1) 電源オプションは、変換器の注文時に選択します。

2) 接続された計測機器の消費電流については、[docs.vaisala.com](https://docs.vaisala.com) で提供されている当該機器のマニュアルを参照してください。

## ユーザーインターフェース

ユーザーインターフェース Web インターフェース、オプションのタッチパネルディスプレイ、オプションの遠隔監視用ヴァイサラクラウド接続<sup>1)</sup>

サポートされている言語 英語、中国語 (簡体字)、中国語 (繁体字)、フランス語、ドイツ語、日本語、スペイン語

オプションのディスプレイ 5" 静電容量式タッチパネル

一体型データ収録容量 不揮発性メモリ、24 時間間隔の収録で少なくとも 10 年分保存

1) ヴァイサラクラウド接続用のソフトウェア構成付きで注文された変換器でのみ利用できます。

## 入出力

### 変換器サービスポート接続

- USB2とケーブル (262195SP) またはケーブル (219690) による Insightソフトウェアへの接続<sup>1)</sup>
- ケーブル (262195SP) による Indigo80への接続

### アナログ入力<sup>2)</sup>

利用可能範囲 4~20mA

分解能 6 $\mu$ A

ディスプレイ分解能 0.01mA

精度  $\pm 0.05\text{mA}$

入力インピーダンス 200 $\Omega$

絶縁 電源から絶縁

過負荷防止 最大 40mA (逆極性保護)

### アナログ出力<sup>2)</sup>

アナログ出力の数 4

絶縁 電源から絶縁

選択可能な電圧出力 0~1V、0~5V、0~10V (出力範囲変更可能)

選択可能な電流出力 4~20mA、0~20mA (出力範囲変更可能)

最大ケーブルサイズ 2.5mm<sup>2</sup>

アナログ出力精度 (+20°C において) フルスケールの  $\pm 0.05\%$

温度依存性 フルスケールの  $\pm 0.005\%/^{\circ}\text{C}$

外部負荷:

電流出力  $R_L < 500\Omega$

0~1V 出力  $R_L > 2k\Omega$

0~5V、0~10V 出力  $R_L > 10k\Omega$

### リレー出力<sup>2)</sup>

リレーの数と種類 2 個、SPDT

最大スイッチング電力、電流、電圧 30W、1A、40V DC/28V AC

PELV バージョンの最大ケーブルサイズ 2.5mm<sup>2</sup>

AC バージョンの最大ケーブルサイズ 1.5mm<sup>2</sup>

### イーサネットインターフェース

対応規格 10BASE-T、100BASE-TX

コネクタ 8P8C (RJ45)

対応プロトコル Modbus TCP/IP (ポート 502)、HTTPS (ポート 8443)

ヴァイサラクラウド接続<sup>3)</sup> 送信 TCP ポート 443 と UDP ポート 123 が必要

1) Windows®用ヴァイサラInsightソフトウェアは、[vaisala.com/ja/insight](https://vaisala.com/ja/insight) からダウンロードいただけます。

2) Power over Ethernet (PoE) で給電される変換器では利用できません。

3) ヴァイサラクラウド接続用のソフトウェア構成付きで注文された変換器でのみ利用できます。

## 準拠

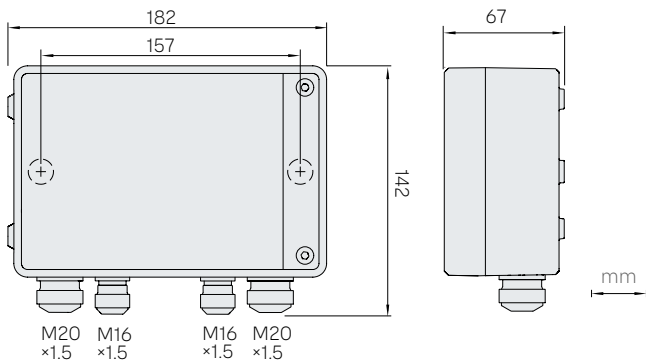
|             |  |
|-------------|--|
| EU指令および法規制  | EMC指令 (2014/30/EU)<br>低電圧指令 (2014/35/EU)<br>2015/863による修正後の改正<br>RoHS指令 (2011/65/EU) |
| EMC規格       | IEC/EN 61326-1、工業環境<br>CISPR 32/EN 55032、クラスB  |
| 電気安全性       | IEC/EN 61010-1   |
| 型式認定        | DNV GL 校正証明書番号<br>TAA000032M<br>EU RO 相互承認証明書番号<br>MRA000004F                        |
| コンプライアンスマーク | CE, 中国RoHS, FCC, RCM, UKCA   |
| リスティングマーク   | UL に記載 (米国およびカナダ)  |
| FCC 規格      | FCC パート 15、クラス B   |



## スペアパーツ

|   |             |
|---|-------------|
| ケーブルグランド、M20×1.5、5.0~9.0mm                    | ASM213670SP |
| ケーブルグランド、M20×1.5、10.0~14.0mm                  | ASM215414   |
| スプリットブッシング付きケーブルグランド<br>M20×1.5 <sup>1)</sup> | 262632SP    |
| ケーブルグランド、M16×1.5、2.0~6.0mm                    | ASM213671SP |
| コンジットフィッティング、M20×1.5、NPT1/2"                  | 214780SP    |
| コンジット用  |             |
| ステンレス焼結フィルタ (気圧計モジュール用)                       | DRW010335SP |

1) ケーブル用の7mm穴と8P8C (RJ45) コネクタ用の14mm穴を通過

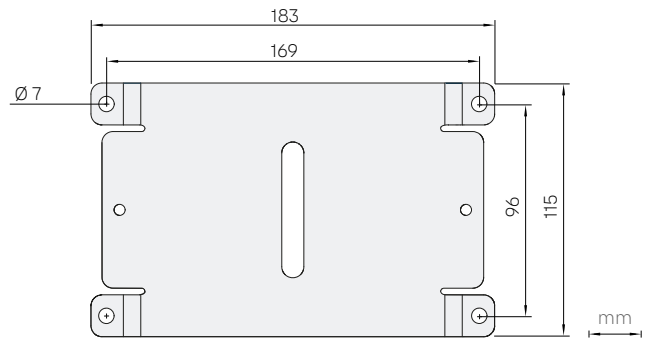


Indigo520の寸法と導入口のサイズ

## アクセサリ

|   |                   |
|---|-------------------|
| レトロフィット取り付け<br>プレート   | DRW252186SP       |
| ポールまたはパイプライン用<br>取り付けキット  | 215108            |
| 耐候性シールド付き取り付け用<br>キット   | 215109            |
| Indigo500 スパッタガード   | ASM214526         |
| M12-M8 サービスケーブル<br>(1.5m、Indigo80 への接続用)                                | 262195SP          |
| ヴァイサラ Indigo USB アダプタ<br>と M12-M8 サービスケーブル<br>(Insight ソフトウェアへの接続<br>用) | USB2 および 262195SP |
| M8-USB サービスケーブル<br>(Insight ソフトウェアへの接続<br>用)                            | 219690            |
| <b>プローブ接続ケーブル</b>   |                   |
| プローブ接続ケーブル<br>(0.3m、バラ線) <sup>1)</sup>                                  | CBL210896-03MSP   |
| プローブ接続ケーブル<br>(1m、バラ線) <sup>1)</sup>                                    | CBL210896-1MSP    |
| プローブ接続ケーブル<br>(3m、バラ線) <sup>1)</sup>                                    | CBL210896-3MSP    |
| プローブ接続ケーブル<br>(5m、バラ線) <sup>1)</sup>                                    | CBL210896-5MSP    |
| プローブ接続ケーブル<br>(10m、バラ線) <sup>1)</sup>                                   | CBL210896-10MSP   |

1) 変換器筐体の外側で使用可能な長さは、ケーブルの全長より短い約0.1mです。



Indigo500レトロフィット取り付けプレートの寸法

**VAISALA**

ヴァイサラ株式会社発行 | B211735JA-U © Vaisala 2025

本カタログは著作権によって保護されています。本カタログに掲載されている全てのロゴおよび製品名は、ヴァイサラまたは関連会社の商標です。本カタログに記載されている情報の複製、譲渡、配布、または保存は、固く禁じられています。技術的仕様を含め、全ての仕様は予告なく変更されることがあります。