



Funcionalidades

- Conecta até 32 coletores de dados sem fio CWL100 ao Vaisala Jade Smart Cloud
- A tela mostra o status da conexão dos coletores de dados e do serviço de nuvem
- Rádio de longo alcance LoRa™ com alcance interno típico superior a 100 m
- Criptografia completa garante a segurança da transmissão e armazenamento de dados
- Alimentado por Power over Ethernet (PoE) ou adaptador CC
- Requer conexão com a Internet por meio de rede Ethernet cabeada ou modem celular

O ponto de acesso de nuvem CA10 é um dispositivo de hardware de rede sem fio para conectar coletores de dados CWL100 ao serviço Vaisala Jade Smart Cloud.

CA10 e Jade Smart Cloud

O ponto de acesso CA10 transfere dados de medição de coletores de dados sem fio CWL100 para o serviço Jade Smart Cloud, habilitando o gerenciamento dos coletores de dados a partir da interface da nuvem. Os dados são criptografados durante transferências para protegê-los contra espionagem, adulteração e erros de transferência.

Os pontos de acesso CA10 e os coletores de dados CWL100 são associados a uma conta de nuvem específica ao serem comprados, portanto, não há necessidade de parear dispositivos. O CA10 sempre precisa de energia e conexão à Internet para ser usado.

Redundância

A redundância da conexão sem fio é alcançada através de múltiplos pontos de acesso e da capacidade de conexão livre no sistema. Se o coletor de dados tiver um problema de conexão, ele se conectará automaticamente a outro ponto de acesso por perto disponível no sistema. Pelo menos dois pontos de acesso com capacidade livre são necessários para que o mecanismo de failover funcione.

Caso haja interrupções temporárias na rede, os coletores de dados CWL100 podem registrar até 30 dias de medições. Os dados registrados podem ser baixados diretamente do coletor de dados pela porta USB.

Sincronização do horário

O CA10 requer a hora precisa para operar sua conexão sem fio LoRa e manter a hora correta nos coletores de dados conectados. Para obter a hora exata, o CA10 se sincroniza automaticamente com os servidores Network Time Protocol (NTP) pela Internet.

Dados técnicos

Sem fio

Padrões de rede	LoRa™
Capacidade de conexão sem fio	Até 32 dispositivos compatíveis
Modulação	Modulação Chirp Spread Spectrum LoRa
Potência de saída	13 dBm (20 mW)
Antena	Antena externa não removível
Faixa típica (interna)	Pelo menos 100 m (aproximadamente)
Número máximo de pontos de acesso na área	8
Faixas de frequência	
Modelo CA10E	868 MHz
Modelo CA10A	915 MHz

Geral

Sistemas host compatíveis	Vaisala Jade Smart Cloud
Dispositivos compatíveis	Coletor de dados CWL100
Idioma de exibição	Inglês
Relógio interno	Sincroniza com servidores Network Time Protocol (NTP) pela Internet

Requisitos de conectividade

Rede Ethernet cabeada com conexão à Internet (pode ser fornecida usando-se um modem celular)

A rede fornece endereço IP através de DHCP

A CA10 deve ser capaz de acessar as portas TCP 443 e UDP 123

Entradas e saídas

Tensão operacional usando conector de fonte de alimentação dedicado	10 ... 30 V DC
Classe de energia PoE	Classe 0
Consumo de energia	Máx. 13 W
Interface Ethernet	
Padrões compatíveis	10BASE-T, 100BASE-TX
Endereço IPv4 designado	DHCP (automático)
Conectores	
Conector da fonte de alimentação	Conector de alimentação CC com pino central de 2,0 mm e trava
Porta de serviço	Micro-USB (2.0)
Porta de expansão	USB tipo A (2.0)
Ethernet	8P8C (RJ-45)

Ambiente operacional

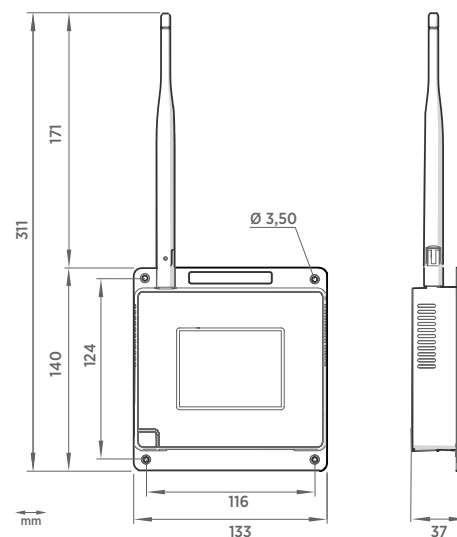
Ambiente de operação	Uso interno
Classificação IP	IP30
Temperatura de operação	-20 ... +60 °C
Umidade em operação	0 ... 90% UR, sem condensação
Temperatura de armazenamento	-20 ... +60 °C

Conformidade

Compatibilidade com EMC	IEC/EN 61326-1, ambiente industrial
Segurança elétrica	IEC/EN 61010-1
Modelo CA10E	
Diretivas da UE	Diretiva RoHS (2011/65/ EU) alterada por 2015/863 Diretiva de equipamentos de rádio, RED (2014/53/EU)
Padrões e aprovações de rádio	ETSI EN 300 220-2 ETSI EN 301 489-1
Marcas de conformidade	CE, UKCA
Modelo CA10A	
Padrões e aprovações de rádio	ID da Anatel: 04763-19-12322 AS/NZS 4268 ID de FCC: 2AO39-API0A ID de IC: 23830-API0A
Marcas de conformidade	ANATEL, RCM

Especificações mecânicas

Cor do invólucro	Branco
Métodos de montagem	Parafuso, prendedor de cabos
Peso	386 g
Dimensões (A × L × P)	311 × 133 × 37 mm
Materiais	
Invólucro	Composto ABS/PC
Janela do visor	Vidro quimicamente reforçado
Antena	ABS



Dimensões do ponto de acesso do CA10

VAISALA

www.vaisala.com

Publicado por Vaisala | B211911PT-C © Vaisala 2022

Todos os direitos reservados. Todos os logotipos e/ou nomes de produtos são marcas comerciais da Vaisala ou de seus parceiros individuais. É proibido reproduzir, transferir, distribuir ou armazenar as informações contidas neste documento. Todas as especificações - inclusive técnicas - estão sujeitas a alteração sem aviso prévio.