



특징

- 탈착식 측정 장치 2개 동시 지원
- 모든 측정 매개변수의 데이터 로깅
- IP66 등급 금속 합체
- 구성 가능한 갈바닉 절연 아날로그 출력력 4개
- 2선 전류 루프 아날로그 입력
- 릴레이 2개
- 웹 인터페이스를 통한 이더넷 연결 및 원격 모니터링을 지원하는 Vaisala 클라우드 연결(옵션)
- 실시간으로 측정값을 표시하고 아날로그 신호, 릴레이 또는 Modbus TCP/IP 프로토콜을 통해 자동화 시스템으로 전송합니다.

Vaisala Indigo520 송신기는 습도, 온도, 노점, 이산화탄소, 과산화수소 및 오일 내 수분 측정에 사용되는 1-2개의 Vaisala Indigo 호환 측정부를 장착할 수 있는 산업용 등급의 견고한 송신기입니다. 트랜스미터는 추가 모듈을 통해 대기압을 측정할 수 있습니다.

옵션

- 다양한 전원 옵션: PoE(이더넷 전원 장치), 보호초저전압 및 AC(주) 전력
- 높은 정확도와 우수한 장기 안정성으로 유명한 Vaisala BAROCAP® 대기압 센서와 함께 사용 가능
- LED 표시기가 있는 디스플레이가 없는 모델(옵션)

다양한 측정부 옵션

Indigo500 시리즈 송신기는 Indigo 호환 측정부와 함께 사용할 수 있는 가장 범용적인 옵션입니다.

- HMP 시리즈 습도 및 온도 측정부
- DMP 시리즈 노점 측정부
- GMP250 시리즈 이산화탄소 측정부

- HPP270 시리즈 기화된 과산화수소 측정부

- MMP8 오일 내 수분 측정부

측정부는 교정 및 정비를 위해 트랜스미터에서 쉽게 분리할 수 있는 교체 가능한 독립형 측정기입니다. 측정부는 표준 계장용 케이블로 연장할 수 있는 케이블을 사용하여 연결되며, 송신기와 측정부 사이의 거리를 최대 30 m까지 늘릴 수 있습니다.

Indigo500 시리즈 송신기는 측정 데이터 표시 및 자동화 시스템 연결을 위해 MHT410 송신기에 연결할 수 있습니다. 송신기 서비스 포트를 통해 Indigo500 시리즈 송신기를 무료 Vaisala Insight PC 소프트웨어 또는 Indigo80 휴대용 인디케이터에도 연결할 수 있습니다.

Indigo520 송신기는 액체 농도 측정을 위해 Polaris™ PR53 프로세스 굴절률계에 연결할 수 있습니다.

Indigo 제품군에 대한 자세한 내용은 vaisala.com/indigo를 참조하십시오.

아날로그 및 디지털 인터페이스

Indigo520 트랜스미터에는 mA 또는 전압 유형으로 구성할 수 있는 아날로그 채널 4개와 구성 가능한 릴레이 2개가 있습니다. 연결된 측정부의 모든 출력 파라미터를 할당하여 아날로그 채널과 릴레이를 제어할 수 있습니다.

디지털 출력 프로토콜은 이더넷을 통한 Modbus TCP/IP입니다. 이더넷 연결은 또한 최신 표준을 충족하는 웹 인터페이스와 사이버 보안을 제공합니다. Indigo500 시리즈 송신기는 원격 모니터링을 위해 Vaisala 클라우드 연결을 지원하는 제품으로 주문할 수 있습니다.

기술 자료

Indigo 호환 측정부

측정 유형	측정부 모델
습도 및 온도	HMP1, HMP3, HMP4, HMP5, HMP7, HMP8, HMP9
온도	TMP1
노점	DMP1, DMP5, DMP6, DMP7, DMP8
이산화탄소	GMP251, GMP252
기화된 과산화수소	HPP271, HPP272
오일 내 수분	MMP8

기타 호환 장치

장치 또는 시리즈	모델
수분, 수소 및 온도 송신기 MHT410	MHT410
Polaris™ 프로세스 굴절률계 ¹⁾	PR53AC, PR53AP, PR53GC, PR53GP, PR53M, PR53SD, PR53W
Indigo80 휴대용 인디케이터	Indigo80
MGP241 멀티가스 측정부	MGP241
MGP260 시리즈 멀티가스 측정부	MGP261, MGP262
차압 송신기 ²⁾	PDT101, PDT102

- 1) 프로세스 굴절률계용 소프트웨어 구성 "L"로 주문한 송신기와 호환됩니다.
2) PDT101과 PDT102는 아날로그 입력을 통해 사용할 수 있습니다.

트랜스미터 옵션

디스플레이	<ul style="list-style-type: none">정전식 터치 스크린 디스플레이디스플레이 없음(표시기 LED) ¹⁾
동력추정	<ul style="list-style-type: none">보호초저전압(15~35V DC, 24V AC ±20%)AC(주) 전력(100~240V AC 50/60Hz)PoE(이더넷 전원 장치)(아날로그 출력, 아날로그 입력 또는 릴레이 없음)

- 1) 트랜스미터가 직접 UV 광선에 노출되는 경우와 실외 설치 및 습도가 높은 환경에 권장됩니다.

측정 성능

대기압(옵션 모듈)	
압력 범위	500~1,100hPa
A급:	
선형성	±0.05hPa
히스테리시스	±0.03hPa
반복성	±0.03hPa
교정 부정확성	±0.07hPa
+20°C에서의 정확도	±0.10hPa
온도 종속성	±0.1hPa
총 정확도(-40~+60°C)	±0.15hPa
장기 안정성/년	±0.1hPa
응답 시간(100% 응답):	
센서 1개	2초
압력 단위	hPa, mbar, kPa, Pa, inHg, mmH2O, mmHg, torr, psia

기계적 규격서

하우징 분류	IK08, DIN EN ISO 11997-1: 사이클 B(VDA 621-415)
하우징 재료	AlSi10Mg(DIN 1725)
디스플레이 창 재료	강화 유리(IK08)
중량	1.5kg
치수(가로 x 세로 x 높이)	142×182×67mm
케이블 그랜드용 케이블 직경	
M20×1.5 그랜드	5.0~9.0mm
분할 부싱이 있는 M20×1.5 그랜드	7 mm
M16×1.5 그랜드	2.0-6.0 mm

작동 환경

작동 환경	실외 사용
습한 장소에서 사용	예
작동 습도	0~100%RH
최대 작동 고도, AC(주) 전력	3,000m
최대 작동 고도, PELV(보호초저전압) 및 PoE(이더넷 전원 장치)	4,000m
IP 등급	IP66 ¹⁾
UL 50E 등급	유형 4

작동 온도

디스플레이 포함 시	-20°C~+55°C
디스플레이 제외 시	-40°C~+60°C
기압계 모듈이 있는 디스플레이 제외 시	-40°C~+55°C

저장 온도

디스플레이 포함 시	-30°C~+60°C
디스플레이 제외 시	-40°C~+60°C

- 1) UL이 아닌 Eurofins에서 평가했습니다.

전원 공급

작동 전원 ¹⁾	
보호초저전압(PELV) 버전	15~35V DC, 24V AC ±20% 50/60Hz, 최대 전류 2A(전원 공급 장치는 갈바닉 절연됨) 전원 공급 장치의 퓨즈 크기: 3A 절연 전압: 500V AC, 1,000V DC
PELV 파워 케이블 온도 등급	≥ +80°C
AC(주) 전력 버전	100~240V AC 50/60Hz, 최대 전류 1A(전원 공급 장치는 갈바닉 절연됨) 전원 공급 장치의 퓨즈 크기: 10A 절연 전압: 1,500V AC
AC(주) 파워 케이블 길이	2.5m
PoE(이더넷 전원 장치) 버전	PoE(이더넷 전원 장치) IEEE 802.3at 유형 2 4급 최대 전류 600mA, 최대 소비전력 25.5W 절연 전압: 500V AC, 1,000V DC
+20°C에서 일반적인 소비전류(24V DC에서 U) ²⁾	
기본 소비(디스플레이, 아날로그 출력 또는 통신 없음)	50mA
디스플레이 포함 시	+60mA
전압 아날로그 출력 포함 시	채널당 2mA 미만
전류 아날로그 출력 포함 시	채널당 +21mA
릴레이 포함 시	릴레이당 +9mA
이더넷 케이블 연결 시	+15mA
기압계 모듈 포함 시	+5mA

- 1) 전원 공급 옵션은 트랜스미터를 주문할 때 선택합니다.
2) 연결된 측정 장치의 소비전류에 대해서는 다음 위치에서 제공되는 장치 설명서를 참조하십시오 docs.vaisala.com.

사용자 인터페이스

사용자 인터페이스	웹 인터페이스, 터치 스크린 디스플레이 (옵션), 원격 모니터링을 위한 Vaisala 클라우드 연결(옵션) ¹⁾
지원되는 언어	영어, 중국어(간체), 중국어(번체), 프랑스어, 독일어, 일본어, 스페인어
디스플레이 옵션	5" 정전식 터치 스크린
통합 데이터 로깅 기능	비휘발성 메모리, 24시간 간격 로깅으로 최소 10년간 저장 가능

1) Vaisala 클라우드 연결을 지원하는 소프트웨어 구성이 포함된 송신기에서만 사용할 수 있습니다.

입력 및 출력

송신기 서비스 포트 연결	<ul style="list-style-type: none"> USB2 및 케이블 262195SP 또는 케이블 219690으로 Insight 소프트웨어 연결 ¹⁾ 케이블 262195SP로 Indigo80에 연결
---------------	--

아날로그 입력 ²⁾

사용 가능한 범위	4~20mA
해상도	6μA
화면 해상도	0.01mA
정확도	±0.05mA
입력 임피던스	200Ω
격리	전원 공급 장치에서 분리
과부하 보호	최대 40mA (역극성 보호)

아날로그 출력 ²⁾

아날로그 출력 수	4
격리	전원 공급 장치에서 분리
선택 가능한 전압 출력 유형	0~1V, 0~5V, 0~10V, 확장 가능
선택 가능한 전류 출력 유형	4~20mA, 0~20mA, 확장 가능
최대 선 크기	2.5mm ²
+20°C에서의 아날로그 출력 정확도	±0.05% 전체 조정
온도 종속성	±0.005%/°C 전체 조정
외부 부하:	
전류 출력	R _L < 500Ω
0~1V 출력	R _L > 2kΩ
0~5V 및 0~10V 출력	R _L > 10kΩ

릴레이 출력 ²⁾

릴레이 수 및 유형	2개, SPDT
최대 스위칭 전력, 전류, 전압	30W, 1A, 40V DC / 28V AC
PELV 버전의 최대 와이어 크기	2.5mm ²
AC(주) 버전의 최대 와이어 크기	1.5mm ²

이더넷 인터페이스

지원 표준	10BASE-T, 100BASE-TX
커넥터	8P8C(RJ45)
지원 프로토콜	Modbus TCP/IP(포트 502), HTTPS(포트 8443)
Vaisala 클라우드 연결 ³⁾	아웃바운드 TCP 포트 443 및 UDP 포트 123이 필요합니다.

1) Windows®용 Vaisala Insight PC 소프트웨어는 vaisala.com/insight에서 확인하십시오.
2) PoE(이더넷 전원 장치)로 전원이 공급되는 송신기에서는 사용할 수 없습니다.
3) Vaisala 클라우드 연결을 지원하는 소프트웨어 구성이 포함된 트랜스미터에서만 사용할 수 있습니다.

규정 준수

EU 지침 및 규정	EMC 지침(2014/30/EU) 저전압 지침(2014/35/EU) 2015/863 개정 RoHS 지침 (2011/65/EU)
전자기 호환성(EMC)	IEC/EN 61326-1, 산업 환경 CISPR 32/EN 55032, B급
전기 안전	IEC/EN 61010-1
형식 승인	DNV GL 인증서 번호 TAA000032M EU RO 상호 인정 인증서 번호 MRA000004F
규정 준수 마크	CE, China RoHS, FCC, RCM, UKCA
인증 표시	UL 인증(미국 및 캐나다)
FCC 규정 준수	FCC 파트 15, 클래스 B



예비품

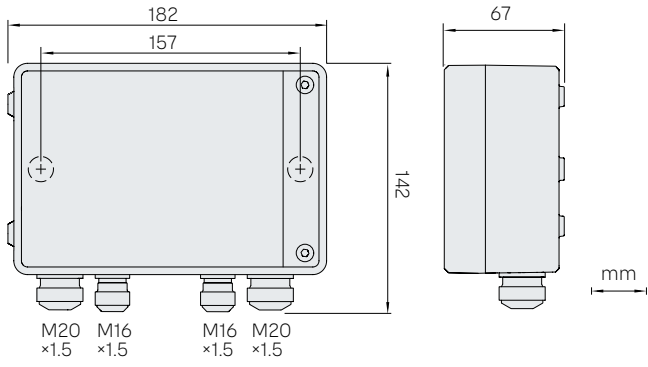
케이블 그랜드, M20×1.5, 5.0-9.0 mm	ASM213670SP
케이블 그랜드, M20×1.5, 10.0-14.0 mm	ASM215414
분할 부싱이 있는 케이블 그랜드, M20×1.5 ¹⁾	262632SP
케이블 그랜드, M16×1.5, 2.0~6.0mm	ASM213671SP
NPT1.27cm 도관용 도관 피팅 M20×1.5	214780SP
소결 필터(기압계 모듈용)	DRW010335SP

1) 케이블용 7 mm 구멍과 8P8C(RJ45) 커넥터 통과용 14 mm 구멍이 있습니다.

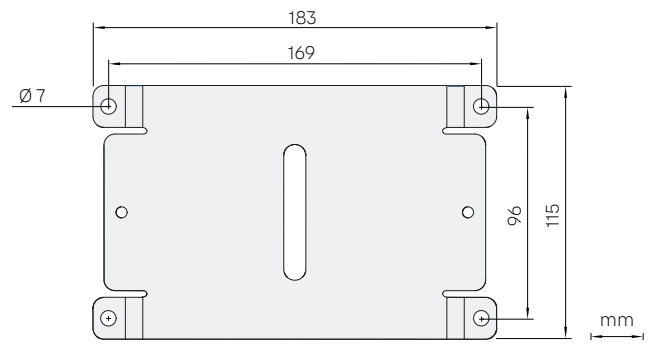
액세서리

개조 설치판	DRW252186SP
기둥 또는 파이프라인용 설치 키트	215108
기상 장비 보호 장치가 포함된 설치 키트	215109
Indigo500 스페터 가드	ASM214526
M12-M8 서비스 케이블 1.5 m, Indigo80 연결용	262195SP
Vaisala Indigo USB 어댑터 및 M12 - M8 서비스 케이블(Insight 소프트웨어 연결용)	USB2 및 262195SP
M8 - USB 서비스 케이블, Insight 소프트웨어 연결용	219690
측정부 연결 케이블	
프로브 연결 케이블, 0.3 m, 개방형 종단 ¹⁾	CBL210896-03MSP
측정부 연결 케이블, 1m, 개방형 종단 ¹⁾	CBL210896-1MSP
측정부 연결 케이블, 3m, 개방형 종단 ¹⁾	CBL210896-3MSP
측정부 연결 케이블, 5m, 개방형 종단 ¹⁾	CBL210896-5MSP
측정부 연결 케이블, 10m, 개방형 종단 ¹⁾	CBL210896-10MSP

1) 송신기 함께 외부에서 사용 가능한 길이는 케이블의 총 길이보다 약 0.1 m 짧습니다.



Indigo520 치수 및 연결부 크기



Indigo500 개조 설치판 치수