

## TMI110-lämpötilalähetin

Erittäin tarkkoihin mittauksiin ilmanvaihtosovelluksissa



### Ominaisuudet

- Tarkkaan nesteiden ja ilman lämpötilan mittaukseen
- Erittäin nopea vasteaika
- Jäljitettävä yksipistekalibrointi (sisältää kalibrointitodistuksen)
- Lähtövaihtoehtoina analoginen lähtö (4–20 mA) ja Modbus® RTU
- Nestemittauksessa mittapää asennetaan suojaputken sisään
- Optimoitu rakennusautomaatio- ja ilmanvaihtoprosessien ohjaukseen
- Saatavilla näytöllä varustettuna tai ilman näyttöä
- Useita mittapään pituusvaihtoehtoja

Erittäin tarkka uppoasennettava TMI110-lämpötilalähetin on suunniteltu jäähdytys-/lämmitysveden lämpötilan mittaamiseen ilmanvaihdon automaatiojärjestelmissä. TMI110-lähetintä voidaan käyttää myös ilman lämpötilan mittauksiin ilmanvaihtokanavissa. Lähettimellä on nopea vasteaika, mikä mahdollistaa ilmanvaihtojärjestelmien tarkan ja luotettavan ohjauksen.

TMI110 on osa Vaisalan HUMICAP® HMDW110 -kosteus- ja lämpötilalähetinsarjaa, joka sisältää kanava-asennettavia lähettämiä, IP65-luokiteltuja seinälähettämiä, uppoasennettavia lämpötilalähettämiä ja integroidulla säteilysuojalla varustettuja ulkolähettämiä.

### Erittäin tarkka

Erittäin tarkka TMI110 mittaa nesteen lämpötilan jäähdytys-/lämmitysjärjestelmissä ja ilman lämpötilan ilmanvaihtokanavissa. Nesteen lämpötilaa mitattaessa mittapää asennetaan suojaputken. Ilman lämpötilaa mittaava lähetin voidaan asentaa asennettavissa ilmastointikanavaan.

Lämpötila mitataan Pt1000-anturielementillä (luokka A). Mittauksen tarkkuus ja nopea vasteaika mahdollistavat ilmanvaihtojärjestelmien tarkan ja luotettavan ohjauksen.

### Nopea vasteaika

TMI110-lähettimen ensisijainen suunnitteluperuste on mittauksen nopea vasteaika, joka mahdollistaa välittömän vasteen ohjaussilmukassa. Nämä TMI110:n ominaisuudet ovat merkittävä etu, sillä nopeus ja luotettavuus ovat keskeisiä tekijöitä jäähdytys- ja lämmitysprosessien mittauksessa. Lähetin on optimaalinen valinta rakennusautomaation ja ilmanvaihtoprosessien ohjauksen tarpeisiin.

### Jäljitettävä tarkkuus

Kaikki TMI110-lähettimet ovat yksilöllisesti säädettyjä, ja niiden mukana toimitetaan jäljitettävä (ISO 9001) kalibrointitodistus. Tarvittaessa lähetin voidaan myös kenttäkalibroida Vaisalan kannettavalla mittalaitteella tai Vaisala Insight -ohjelmiston avulla.

# Tekniset tiedot

## Mittaussuorituskyky

Lämpötila	
Mittausalue	-40...+120 °C
Tarkkuus +20 °C:n lämpötilassa	±0,1 °C
Lämpötilariippuvuus	±0,01 °C/°C
Vasteaika (T63) +20 °C:n lämpötilassa	< 8 s, tyypillinen
Lämpötila-anturi	Pt1000 RTD, luokka A, IEC 60751
Tehdaskalibroinnin epävarmuus +20 °C:n lämpötilassa	±0,1 °C

## Käyttöympäristö

Käyttöympäristö, mittapää	-40...+120 °C
Käyttöympäristö, elektroniikkaosat	Mallit, joissa ei ole näyttöä: -40...+60 °C Mallit, joissa on näyttö: -5...+60 °C
Varastointilämpötila	Mallit, joissa ei ole näyttöä: -40...+60 °C Mallit, joissa on näyttö: -5...+60 °C
IP-luokitus	IP65
UL 50E / NEMA -luokitus	Tyyppi 4

## Varaosat ja lisävarusteet

Panssariputkiliitin + O-renkas (M16x1,5 / NPT1/2")	210675SP
Panssariputkiliitin + O-renkas (M16x1,5 / PG9, RE-MS)	210674SP
Suojaputki ISO 7 - R 1/2" 50 mm:n mittapäälle	ASM216268
Suojaputki ISO 7 - R 1/2" 100 mm:n mittapäälle	ASM214691
Suojaputki ISO 7 - R 1/2" 150 mm:n mittapäälle	279722
Suojaputki ISO 7 - R 1/2" 200 mm:n mittapäälle	279723
Suojaputki 1/2" - 14 NPT 50 mm:n mittapäälle	ASM216270
Suojaputki 1/2" - 14 NPT 100 mm:n mittapäälle	ASM214707
Suojaputki 1/2" - 14 NPT 150 mm:n mittapäälle	279724
Suojaputki 1/2" - 14 NPT 200 mm:n mittapäälle	279725
Hitsattu suojaputki (ei kierrettä) 50 mm:n mittapäälle	ASM216267
Hitsattu suojaputki (ei kierrettä) 100 mm:n mittapäälle	ASM216119
Riviliitin, sininen	236620SP
USB-kaapeli PC-liitäntää varten	219690
Kannettavan HM70-mittalaitteen yhdyskaapeli	219980SP

## Vaatimustenmukaisuus

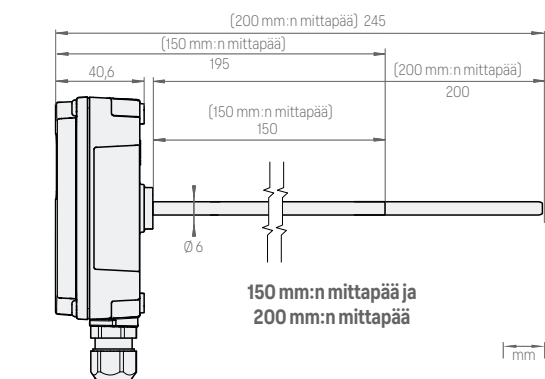
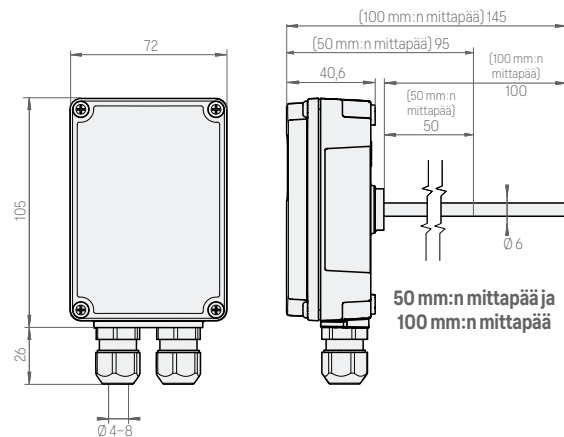
EU-direktiivit ja säännökset	EMC-direktiivi (2014/30/EU) RoHS-direktiivi (2011/65/EU) sekä muutokset 2015/863
Sähköturvallisuus	EN 61326-1, teollisuuskäyttö
EMC-häiriöt	CISPR 22 / EN 55022, luokka B
Vaatimustenmukaisuusmerkinnät	CE, RCM

## Mekaaniset tiedot

Mittapään materiaali	Ruostumaton teräs
Mittapään halkaisija	6 mm
Mittapään pituusvaihtoehdot	<ul style="list-style-type: none"><li>• 50 mm</li><li>• 100 mm</li><li>• 150 mm</li><li>• 200 mm</li></ul>
Ruuviliittimen johdinkoko	Enintään 1,5 mm <sup>2</sup>
Kotelon vakioväri	Valkoinen (RAL9003)
Kotelon materiaali	PC + 10 % GF (UL-VO-hyväksytty)

## Tulot ja lähdöt

Analogilähdöllä varustetut laitteet	
Lähdöt	4-20 mA, silmukavirta
Silmukan vastus	0-600 Ω
Syöttöjännite	20-28 V DC, kun kuorma 600 Ω 10-28 V DC, kun kuorma 0 Ω
Modbus-lähdöllä varustetut laitteet	
Liitäntä	RS-485, ei eristetty, ei linjapäätettä
Sarjaliikenteen oletusasetukset	19 200 bit/s N 8 2
Protokolla	Modbus RTU
Syöttöjännite	10-28 V DC



**VAISALA**

Julkaisija: Vaisala | B212427FI-G © Vaisala 2025

Kaikki oikeudet pidätetään. Kaikki logot ja tuotenimet ovat Vaisalan tai sen kumppanien tavaramerkkejä. Tämän asiakirjan sisältämien tietojen jäljentäminen, siirtäminen, jakelu tai tallentaminen on ehdottomasti kielletty. Kaikkia tietoja – myös teknisiä – voidaan muuttaa ilman erillistä ilmoitusta.