

产品优点

- 完整的蒸汽清洗系统
- 入口压力高于过程压力 2 ... 8 bar (选配减压阀时最高可达 19 bar)
- 包括过滤器、阀门和疏水器
- 与 Polaris™ PR53 系列折光仪兼容
- 由维萨拉 Indigo520 数据处理单元执行清洗控制

SWS100 蒸汽清洗系统为 Polaris™ 在线折光仪系列增加了经过实践验证的清洗解决方案。当测量的过程介质粘稠或介质流体自冲刷不足以保持棱镜清洁时，该定期蒸汽清洗系统提供了一种清洁棱镜的可靠方法。这确保了在浓缩黑液、糖厂、脂肪乳制品或食品配料等要求严格的应用中执行稳定的测量。

优点

SWS100 蒸汽清洗系统的流动蒸汽吹扫和高温可有效去除折光仪棱镜上可能积聚的残留物，在棱镜清洁度可能受到影响的挑战性应用中确保测量准确性。

经过实践验证的系统可提供高质量、无杂质颗粒、无冷凝水的蒸汽，并具有适当压力，可用于清洗系统。组件和系统设计基于 Vaisala K-PATENTS® 在线折光仪在各个行业和应用领域的成功经验和 40 年实际应用经验打造。

原理

在蒸汽清洗系统中，高压蒸汽通过清洗喷嘴高速冲洗。清洗喷嘴以特定的方式安装，蒸汽流能够以适当角度和距离喷向棱镜。SWS100 包含实施蒸汽清洗系

统所需的全部组件：过滤器、疏水器、带电磁阀的关闭阀和蒸汽管道。可选配减压阀。Polaris 在线折光仪或流通池中包含止回阀和清洗喷嘴。

合适的蒸汽压力

蒸汽清洗的建议压力比过程压力高 2 ... 8 bar。当蒸汽供应超过建议的蒸汽压力时，可以使用选配的减压阀。减压阀配备法兰蒸汽管道连接件，并选用适合连续高温工作的膜材料。集成的压力表可以轻松检查调节压力。

无冷凝水

清除冷凝水是蒸汽清洗解决方案中的关键部分。严格按照说明安装高品质且经过实践验证的疏水器，可确保供应至清洗喷嘴的蒸汽不含冷凝水，这对于成功进行蒸汽清洗至关重要。

Indigo520 控制

清洗周期由 Indigo520 数据处理单元中包含的干触点开关控制。Indigo520 拥有方便易用的用户界面，用于配置和控制清洗程序，以及用于验证清洗效果所需的诊断工具。如果不使用 Indigo520，则可以使用标准 PLC 继电器控制清洗。

技术数据

工作环境

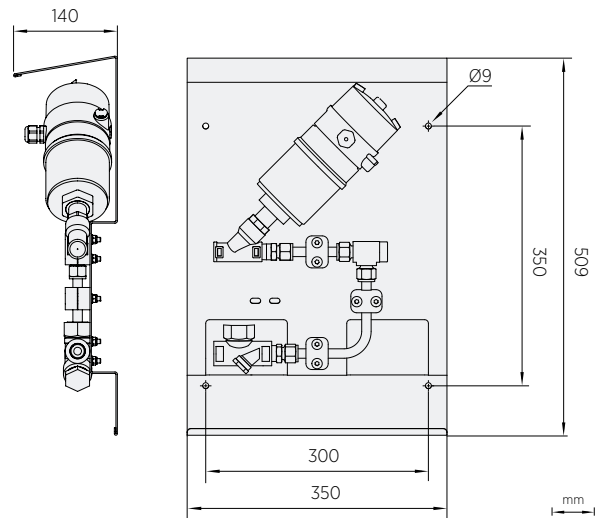
工作温度	+0 ... +50 °C
储存温度	-30 ... +60 °C
工作时湿度	0-100%RH, 无冷凝

电源参数

控制电压	24 V DC
功耗	< 1 W

蒸汽参数

最大气压 (组件规范)	20 bar (不带减压阀) 12 bar (带减压阀)
最高工作温度	+230 °C (最大流量 4.8 l ³ - 140 l ³ /h)
压缩空气供应	3-7 bar (最小流量 250 l/min) 无油仪表气源



SWS100 主安装尺寸

典型清洗压力

清洗喷嘴	浓度值	高于过程压力的最小值	高于过程压力的最大值
PR53AP/GP 中的一体式清洗喷嘴	不适用	2 bar	4 bar
卫生弯头流通池 SEFC 清洗喷嘴	不适用	3 bar	6 bar
PR53SD 清洗喷嘴	10-30 %	2 bar	4 bar
	30-60 %	3 bar	6 bar
	60-90 %	5 bar	8 bar

合规性

欧盟指令和法规	RoHS 指令 (2011/65/EU) 2015/863 修订版 压力设备指令 (2014/68/EU)
---------	--

机械规格

止回阀	AISI 316, FFKM ¹⁾
角座阀连接 (电力和空气)	多极 M12, 8 针 电缆压盖 M16×1.5 (电缆直径 5-10 mm), 带螺钉端子, 适用于电缆横截面 0.14-1.5 mm ² 供应压力 3-7 bar 先导空气端口螺纹连接 G1/8 不锈钢或推入式接头 (管直径 6 mm)
出口	1/2" NPT F 或 3/8" 管接头 (随附) EN 1.4404
进口	1/2" NPT F 或 1/2" 管接头, 带减压阀 EN 1.4404
排放	1/2" NPT F EN 1.4404
蒸汽滤网	目数: 100
背板	EN 1.4044

1) 2.1 包含证书。

ERT52 技术数据

ERT 外部继电器端子包含：

- 两个三相接触器
- 过载保护
- 计时继电器
- 主开关

ERT 控制泵和水阀。

ERT 由 Indigo520 控制继电器进行控制。

操作环境

工作环境	室内使用 室外使用
在潮湿的地方使用	否
工作温度	+0 ... +50 °C
储存温度	-30 ... +60 °C
工作时湿度	0-100 %RH, 无冷凝
污染度	2 (非导电性污染物)
最高工作海拔高度	2000 m

外壳规格

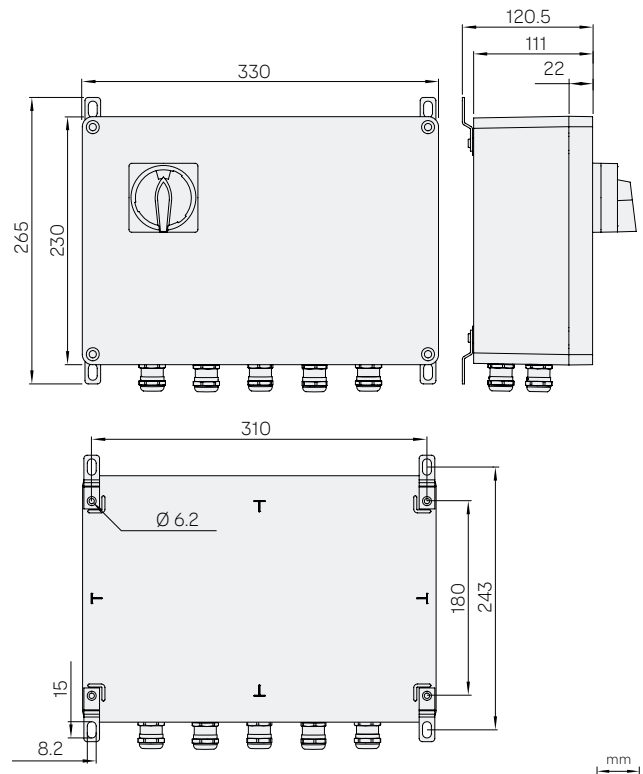
特性	说明/数值
材料	铝制 RAL 颜色 7001 涂装
尺寸 (长 x 宽 x 高)	330 × 230 × 110 mm
重量	3.6 kg
IP 防护等级	IP66
UL 50E/NEMA 等级	类型 4
IK 防护等级	IK 08
电缆压盖	M20 × 1.5, 5-9 mm 电缆直径
管鞍	M20 × 1.5 / 1/2" NPT
哑插头	M20 × 1.5/6 mm

输入和输出

工作电压	110 V AC ±10 %, 60 Hz (单相) 230 V AC ±10 %, 50 Hz (单相)
最大功耗	25 W
控制信号	24 V DC ±10 %, 最高 20 W (由内部 PSU 产生)
过压类别	II
主电源保险丝 (不含)	最高 10 A (慢速)

合规性

欧盟指令和法规	EMC 指令 (2014/30/EU) 低电压指令 (2014/35/EU) RoHS 指令 (2011/65/EU) 2015/863 修订版
安全性	IEC/EN 61010-1 CE, China RoHS, RCM, UKCA
通过美国 FCC 认证	FCC 第 15 B 部分, B 类



ERT 外壳尺寸